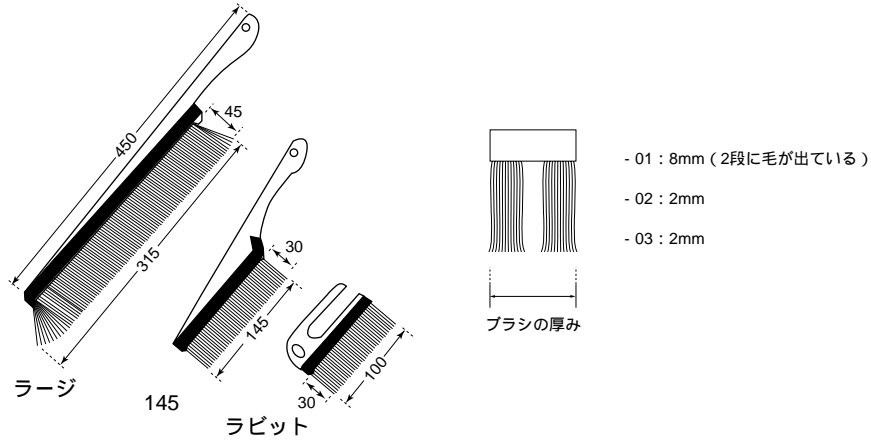


# 静電気除去ブラシ

9-4040-01 ~ 03

## 外形寸法図



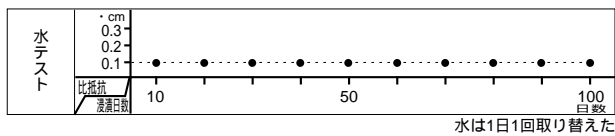
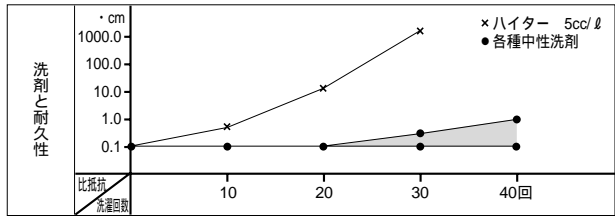
## 比較

サンダーロン® (ブラシの毛の材質) の比抵抗と他繊維との比較

種類	比抵抗 (・cm)																					
	導体			半導体									絶縁体									
	$10^{-5}$	$10^{-4}$	$10^{-3}$	$10^{-2}$	$10^{-1}$	$10^0$	$10^1$	$10^2$	$10^3$	$10^4$	$10^5$	$10^6$	$10^7$	$10^8$	$10^9$	$10^{10}$	$10^{11}$	$10^{12}$	$10^{13}$	$10^{14}$	$10^{15}$	
金属細線	→																					
金属メッキ繊維	←→																					
サンダーロン®スパー	←→																					
サンダーロン®	←→																					
炭素複合繊維	←→																					
静電気防止加工										←→												
ウール										←→												
アクリル・ポリエステル										←→												
ゴム																				←		

## 耐久性

### サンダーロン®の耐久性



ご注意 塩素系漂白剤による漂白はできませんのでご注意ください。

