

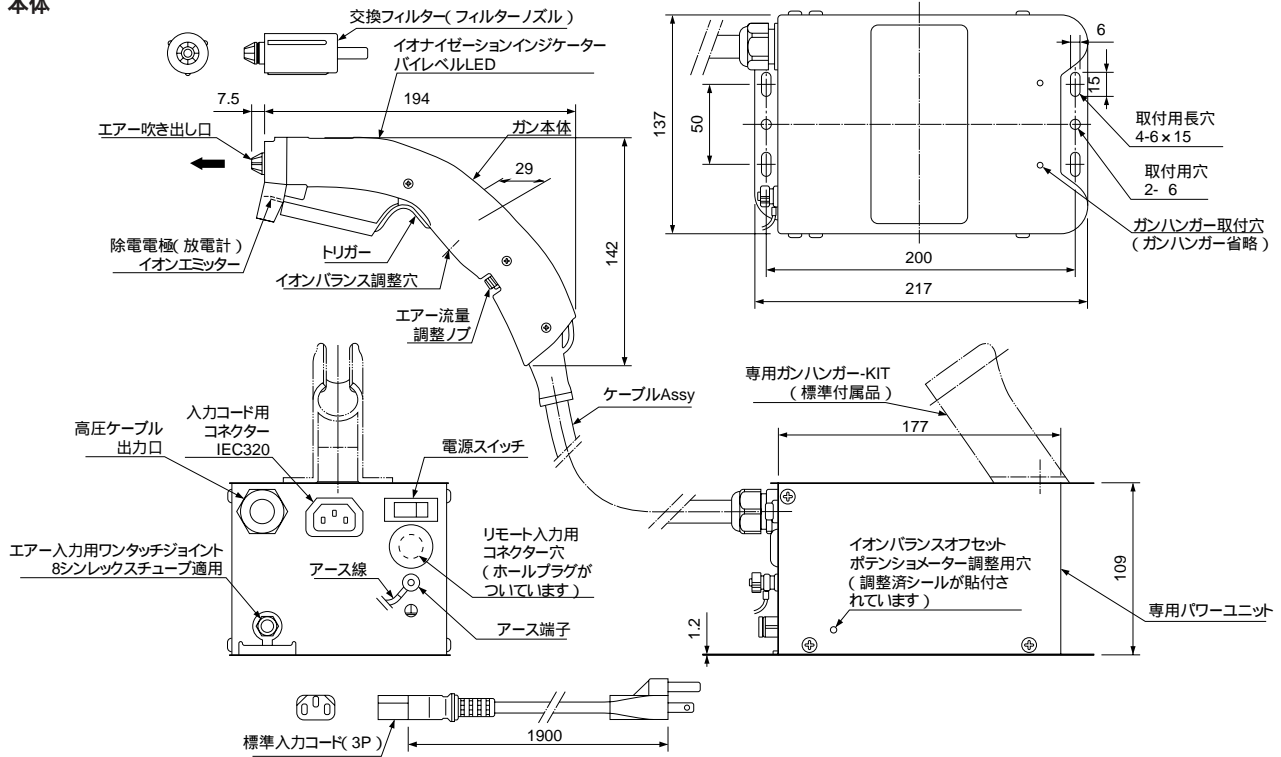
静電気除去エアガン

9-1004-11

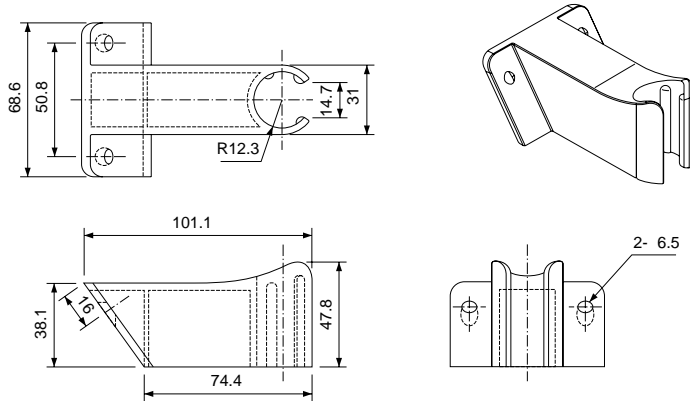
外形寸法図

(単位: mm)

本体



ハンガーブラケット



エア消費流量データ

MPa	HBAガン (7-439-04)	トップガン3	コブラガン (9-5021-01)
0.1	53	58	100
0.2	68	77	173
0.3	80	100	248
0.4	97	130	317
0.5	122	157	380
0.6	142	187	448
0.7	160	218	523

*単位:NL/min

*データはサンプル値です。製品個体差によりことなる場合があります。

エア流量データ

