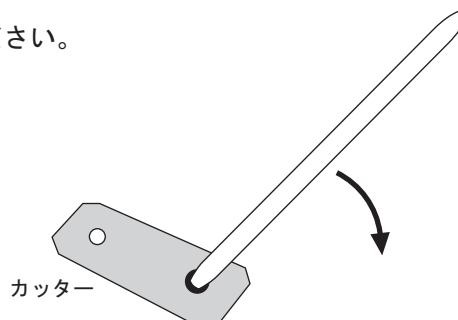


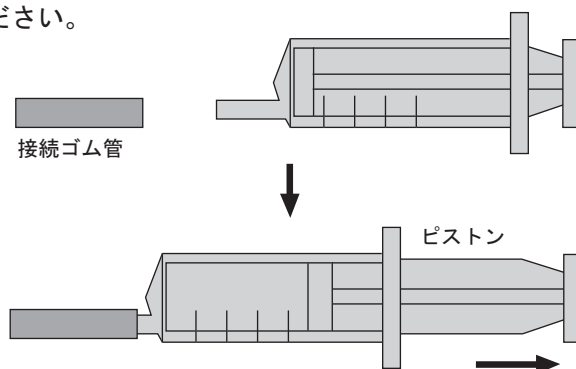
■使用例

(単位：mm)

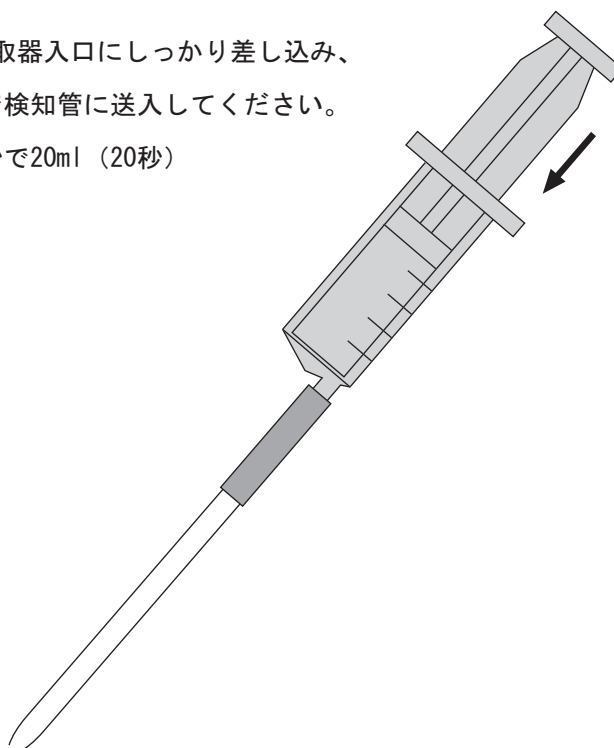
- ①検知管両端をカッターで折り取ってください。



- ②シリンジに接続ゴム管を取り付け、試料ガス20mlを  
ガス採取器に正確に採取してください。



- ③検知管の矢印側 ▶ をガス採取器入口にしっかり差し込み、  
採取器中の試料ガスを等速で検知管に送入してください。  
二酸化炭素 No. 2HT 1ml/1秒で20ml (20秒)



- ④ガス濃度は変色層先端を読み取ってください。