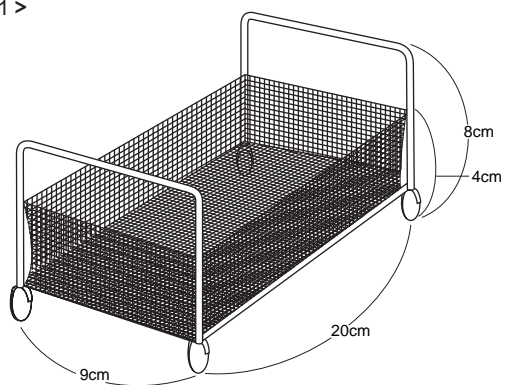


超音波洗浄器

7-5345-01

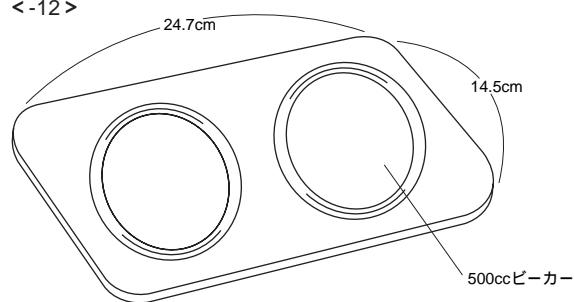
オプション外形寸法図

<-11>



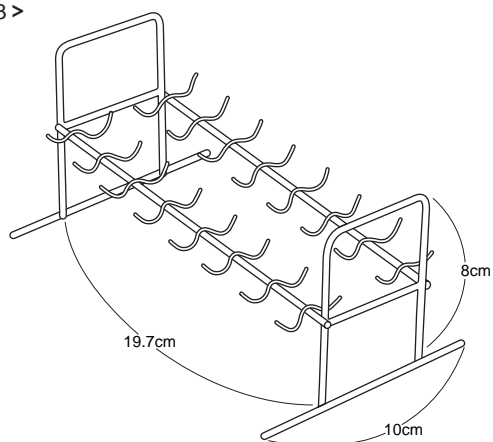
バスケット

<-12>



ビーカーホルダー

<-13>



リングハンガー (32本掛)