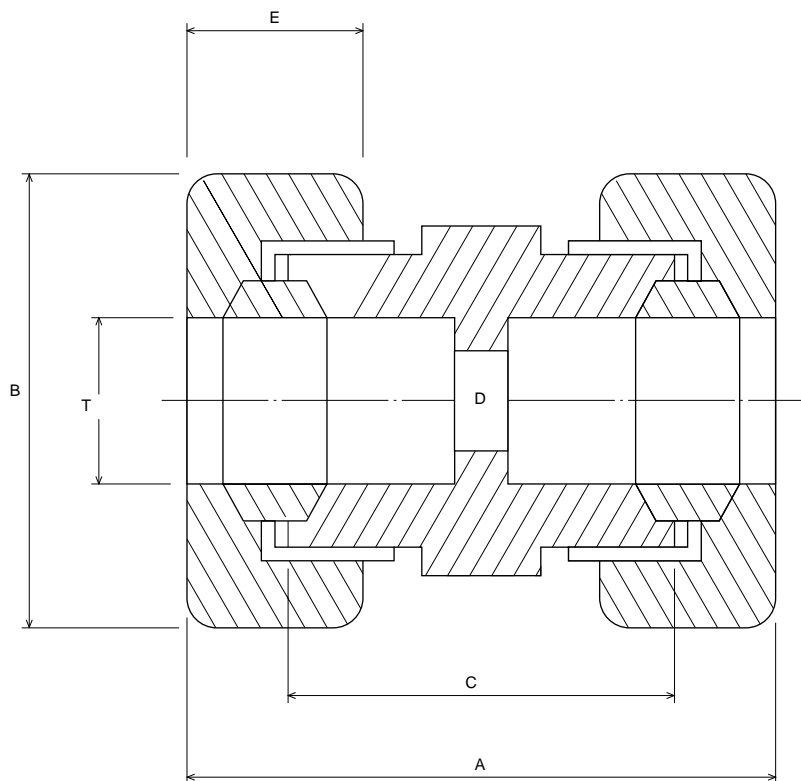


接続ジョイント 型 7-281-01 ~ 04

外形寸法図

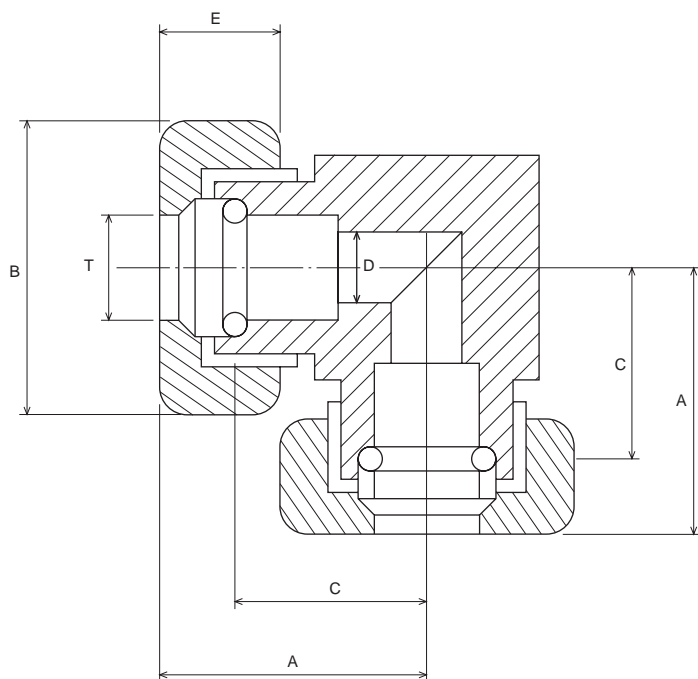


コード	タイプ	A	B	C	D	E
7-281-01	6mm	34	22	28	4	12
-02	8mm	34	22	28	6	12
-03	10mm	34	25	28	8	12
-04	12mm	34	25	28	10	12

接続ジョイントL型

7-281-09 ~ 12

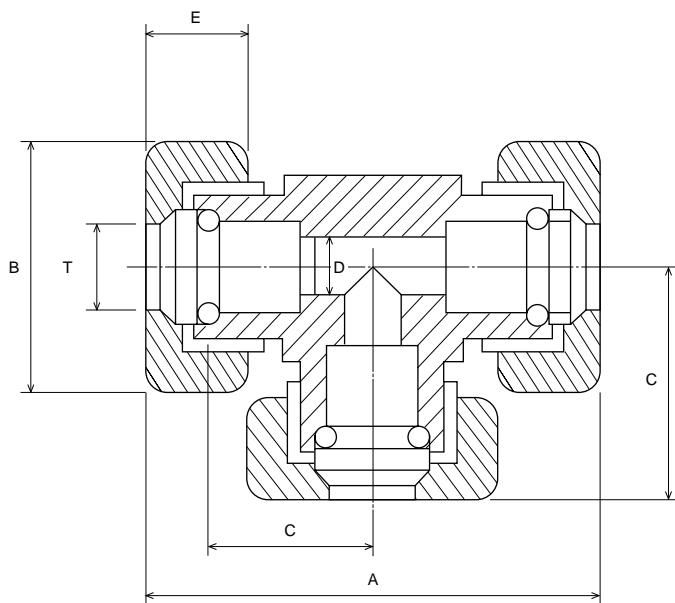
外形寸法図



コード	タイプ	A	B	C	D	E
7-281-09	6mm	22	22	18	4	12
-10	8mm	24	22	18	6	12
-11	10mm	24	25	19	6	12
-12	12mm	24	25	19	7	12

接続ジョイントT型 7-281-17~20

外形寸法図



コード	タイプ	A	B	C	D	E
7-281-17	6mm	42	22	17	4	12
-18	8mm	42	22	17	6	12
-19	10mm	46	25	19	6	12
-20	12mm	46	25	19	7	12