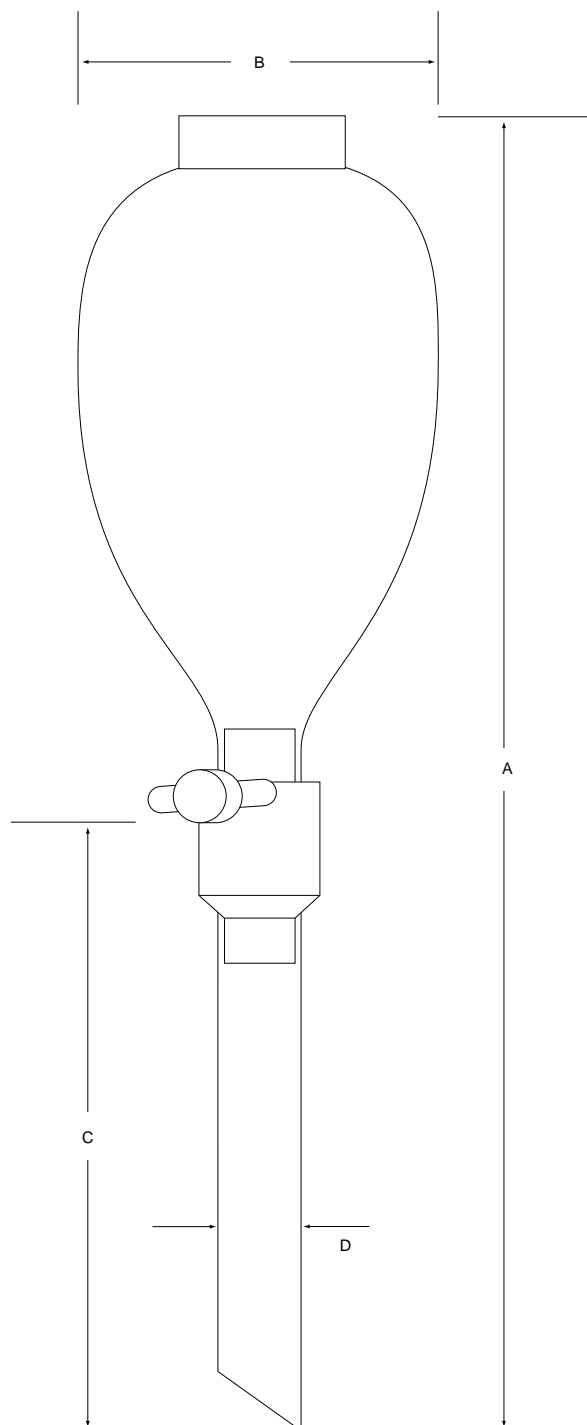


外觀図



< 寸法表 >

コード	容量	A	B	C	D (外径)
-01	100ml	302	58	103	10
-02	200ml	325	72	103	10
-03	300ml	360	82	103	10
-04	500ml	342	96	65	8.9