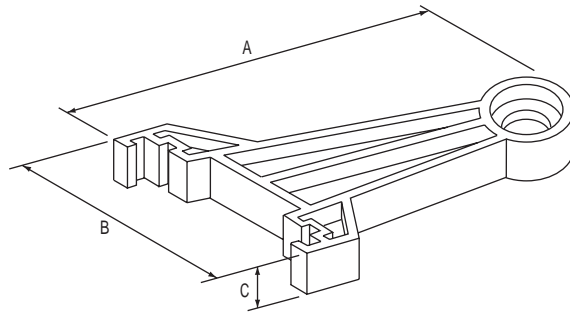


ハンドルH

7-178-06,07

外形寸法図

(単位 : mm)



品番	型番	A	B	C	適用キャリアー
-06	HS-30	125	107	16	KMタイプ3 キャリヤー
-07	HS-40	178	137	16	KMタイプ4 キャリヤー

■ハンドルH 7-178-06.07.11.12

■キャリア適合表

ハンドル キャリア	型番	HS-30 (7-178-06)	HS-40 (7-178-07)	HS-50 (7-178-11)	HS-60 (7-178-12)	インチ
7-177-19	K-15	—	—	—	—	1.5
7-177-20	K-20	—	—	—	—	2
7-177-01	KM-20	—	—	—	—	2
7-177-02	KM-25	—	—	—	—	2.5
7-177-03	KM-25-51	—	—	—	—	2.5
7-177-21	K-30	—	—	—	—	3
7-177-22	K-30-52	—	—	—	—	3
7-177-04	KM-30	○	—	—	—	3
7-177-05	KM-30N	—	—	—	—	3
7-177-07	KM-40MBP	—	—	—	—	4
7-177-23	K-40	—	—	—	—	4
7-177-24	K-40-52	—	—	—	—	4
7-177-06	KM-40N	—	—	—	—	4
7-177-08	KM-40NA	—	—	—	—	4
7-177-18	AM100	—	○	—	—	4
7-177-27	KM-50PN	—	—	—	—	5
7-177-09	KM-50NA	—	—	—	—	5
7-177-12	KM-50NM	—	—	—	—	5
1-8302-02	KM-627NE-SH	—	—	—	○	6
6-7987-41	KM-627K-SA	—	—	—	○	6
6-7987-21	KM-623K-SA	—	—	—	○	6
6-7987-24	KM-607S-A	—	—	—	—	6
7-177-10	KM-60NA	—	—	—	—	6
6-7987-08	KM-60NM	—	—	—	—	6
6-7987-16	KM-615-A1	—	—	—	○	6
1-8302-03	KM-834NB-H	—	—	—	—	8
6-7987-07	KM-839K-A1	—	—	—	—	8
6-7987-04	KM-822-A1	—	—	—	—	8
6-7987-03	KM-804-H	—	—	—	—	8
1-8301-01	KM-1201-A2	—	—	—	—	12
1-8301-02	KM-1205-A	—	—	—	—	12
7-177-13	50MASK	—	—	—	—	—
7-177-14	60MASK	—	—	—	—	—
7-177-15	100MASK	—	—	—	—	—
7-177-16	125MASK	—	—	—	—	—
7-177-17	150MASK	—	—	—	—	—
7-177-28	KM-30P	—	—	—	—	3
6-7987-40	CW-04KE	—	—	—	—	4
1-8302-01	KM-511NE-SH	—	—	—	—	5
6-7987-31	KM-509K-SA	—	—	—	—	5
6-7987-29	KM-511T-SH	—	—	—	—	5
6-7987-26	KM-50WD	—	—	—	—	5
7-177-26	KM-60PN	—	—	—	—	6
1-8302-03	KM-834NE-H	—	—	—	—	8
7-177-11	KM-80NA	—	—	—	—	8