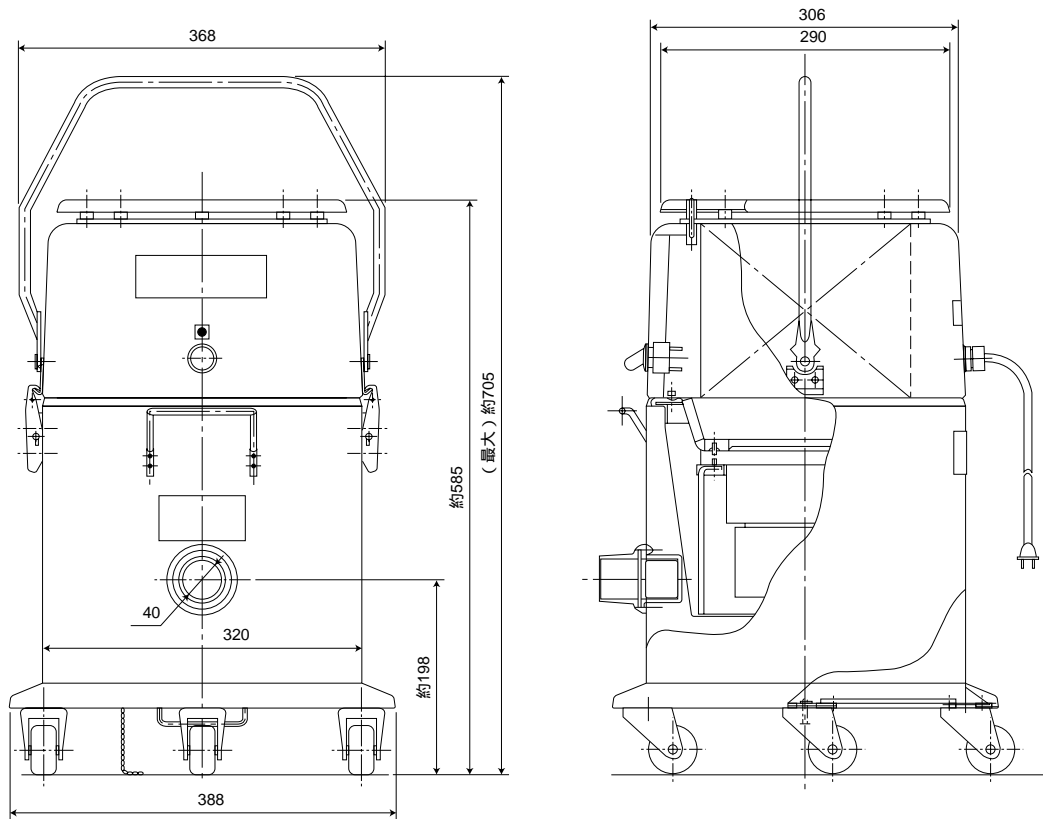
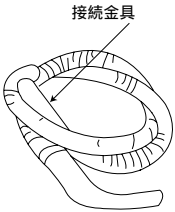
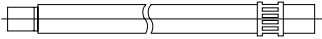
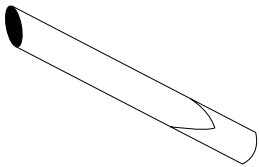
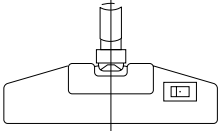
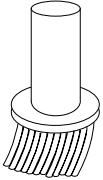


外形寸法図



付属品

 <p>接続金具</p> <p>曲管付ホース 32mm × 3m</p>	 <p>伸縮自在延長管 32mm × 535 - 895mm</p>	 <p>隙目口 240^{mm} × 32^{mm}_W</p>
 <p>床ブラシ 320mm × 185mm</p>	 <p>丸ブラシ 60^{mm} × 118^{mm}_h</p>	