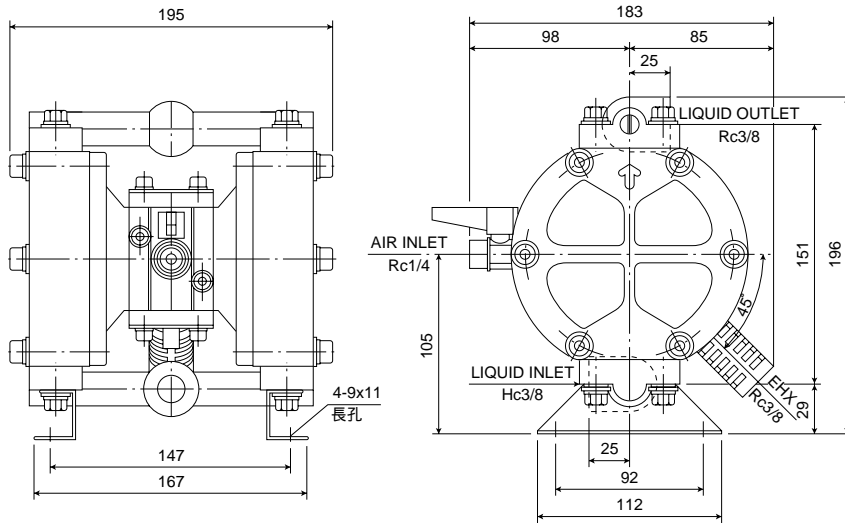


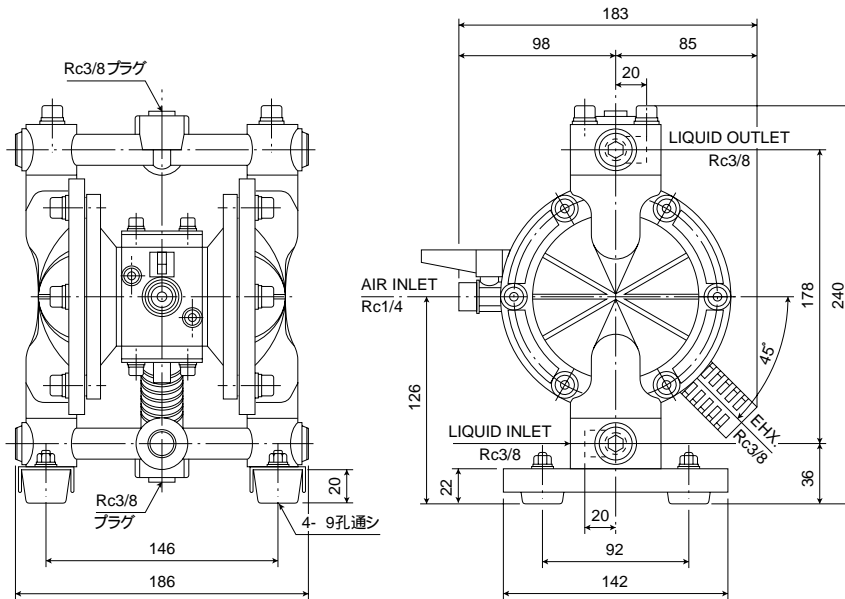
ダイヤフラムポンプ 6-8124-01 ~ 03

外形寸法図

-01

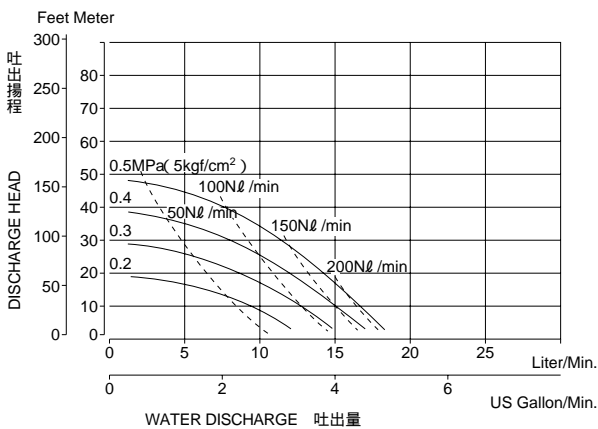


-02, -03

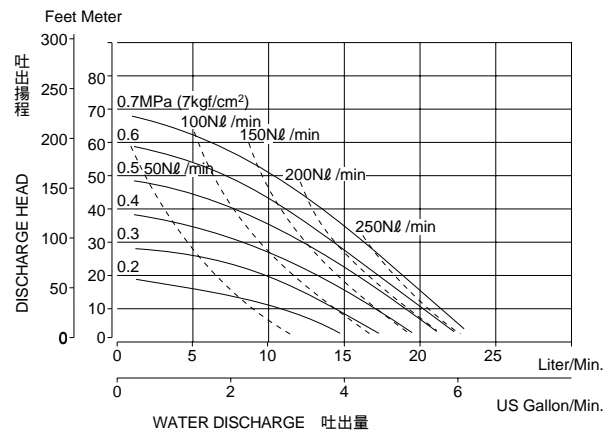


性能曲線

-01



-02, -03



清水（粘度1cps、比重1.0）の場合の試験データです。