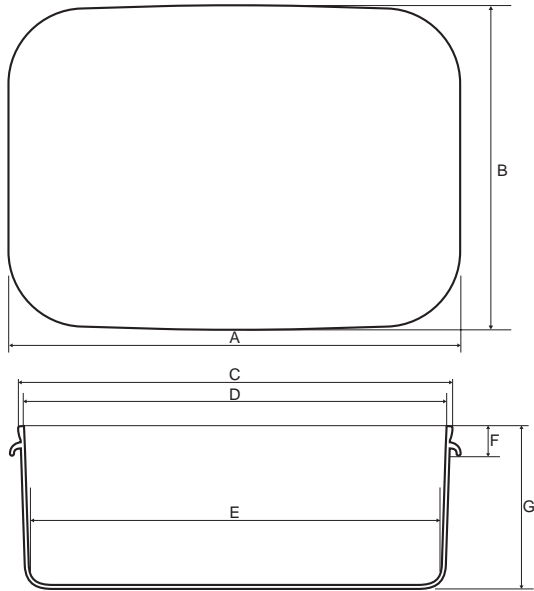


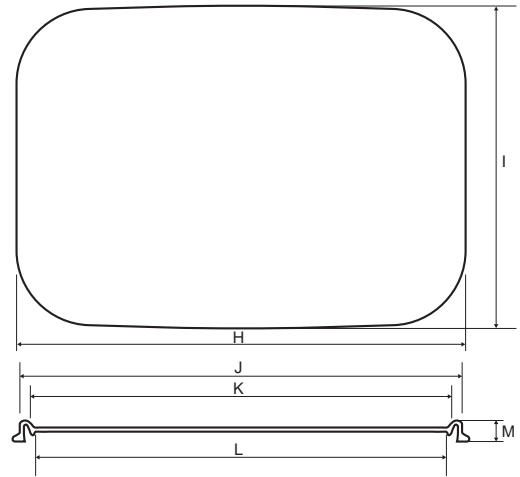
導電パーツボックス 6-7863-01 ~ 04

寸法図

本体



フタ



寸法表

(単位: mm)

コード	型番	A	B	C	D	E	F	G	H	I	J	K	L	M
- 01	No.1L	137	98	131	126	120	11	50	138	99	134	127	125	8
- 02	No.2L	165	119	159	155	150	11	60	166	119	161	155	152	8
- 03	No.3L	198	142	191	188	182	11	72	198	142	193	186	184	8
- 04	No.4L	243	176	237	232	226	11	77	243	176	238	232	230	8