

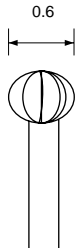
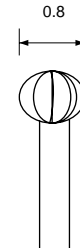
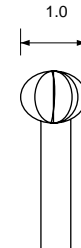

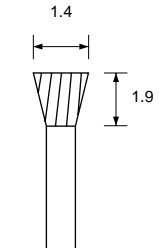
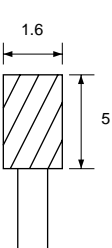
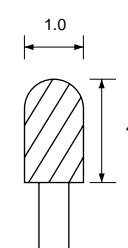
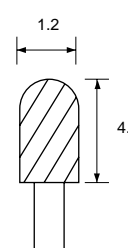
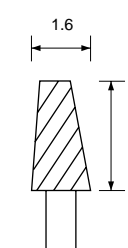
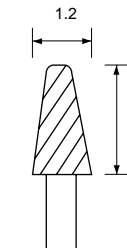
先端工具

6-7752-01.02

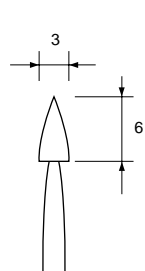
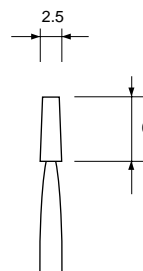
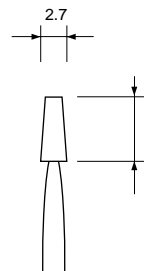
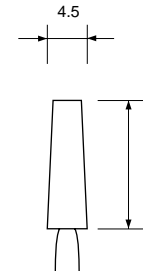
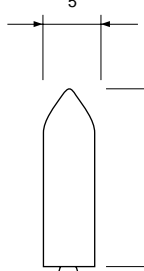
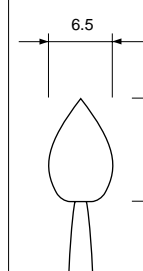
寸法図

< -01 >

(単位: mm)

C1002	C1004	C1006	C1008	C1106
				
C1206	C1303	C1304	C1404	C1504
				

< -02 >

P2001	P2002	P2003	P2004	P2005	P2006
					
P2007	P2008	P2009	P2010	P2011	P2012
