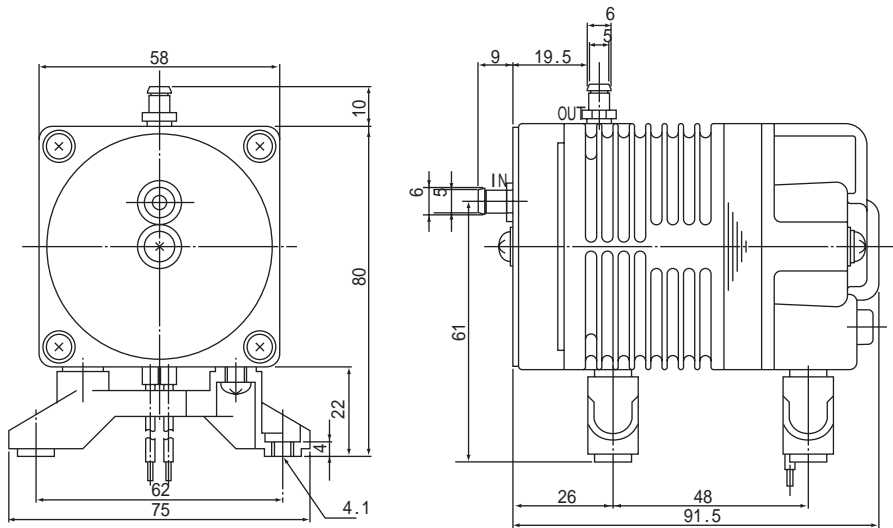


リニア真空ポンプ

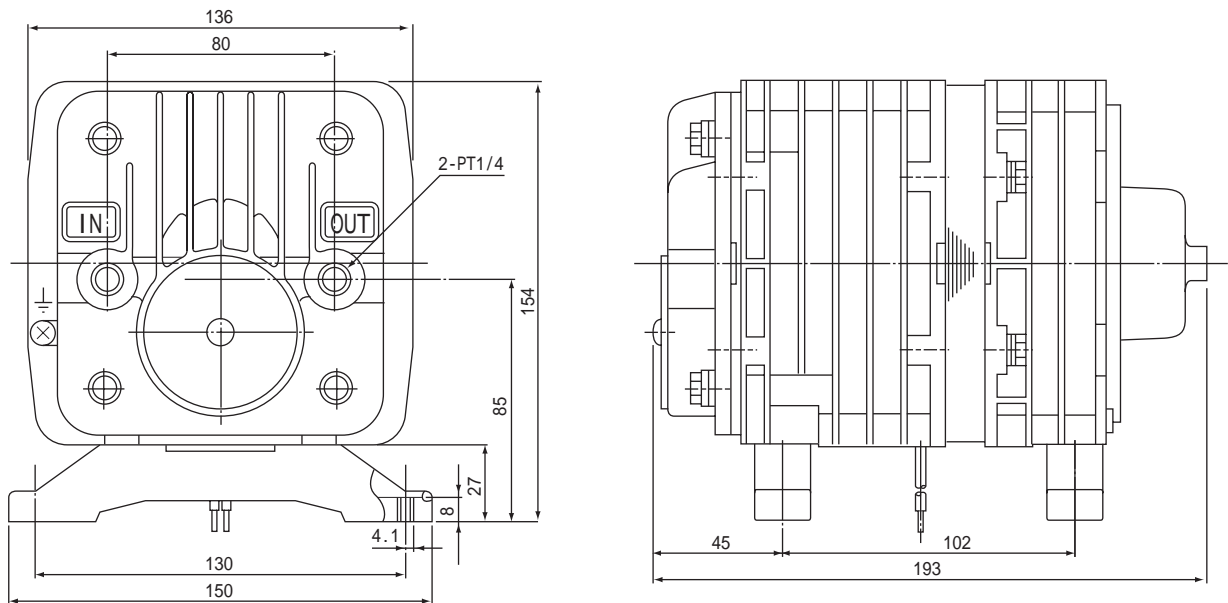
外形寸法図

<6-7741-01>

(単位：mm)

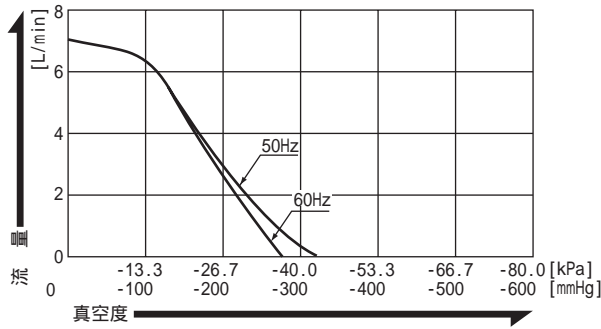


<6-7741-02>

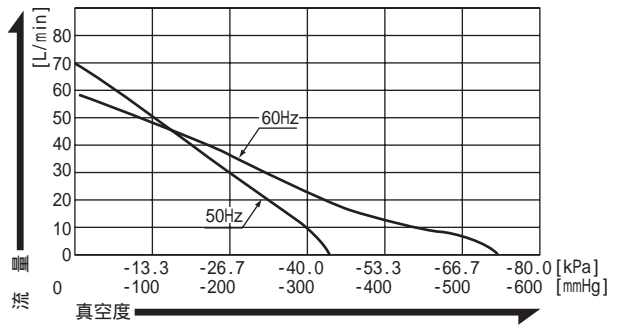


流量特性図

<6-7741-01>

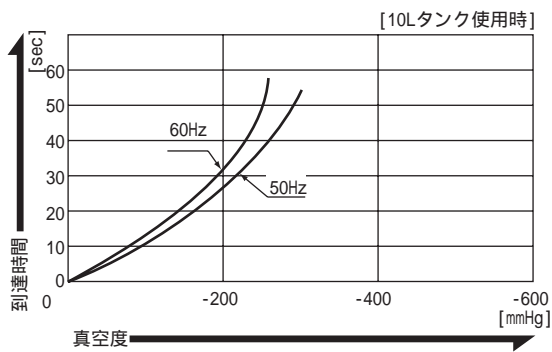


<6-7741-02>

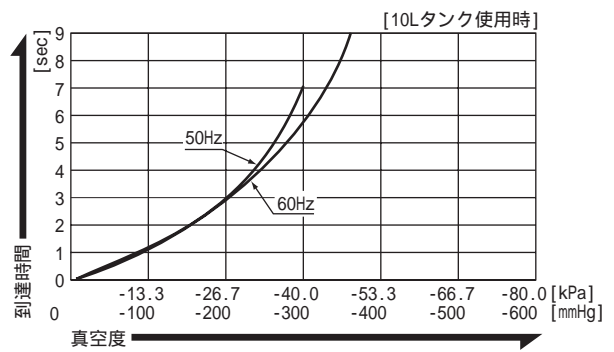


排気特性図

<6-7741-01>

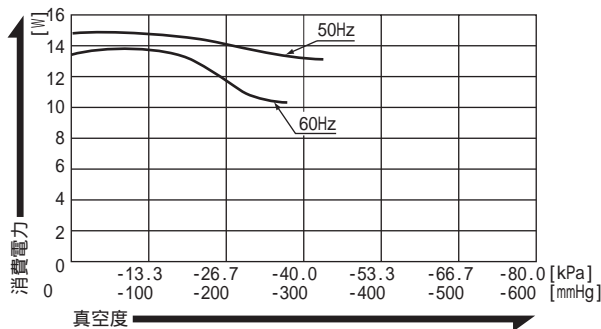


<6-7741-02>



消費電力特性図

<6-7741-01>



<6-7741-02>

