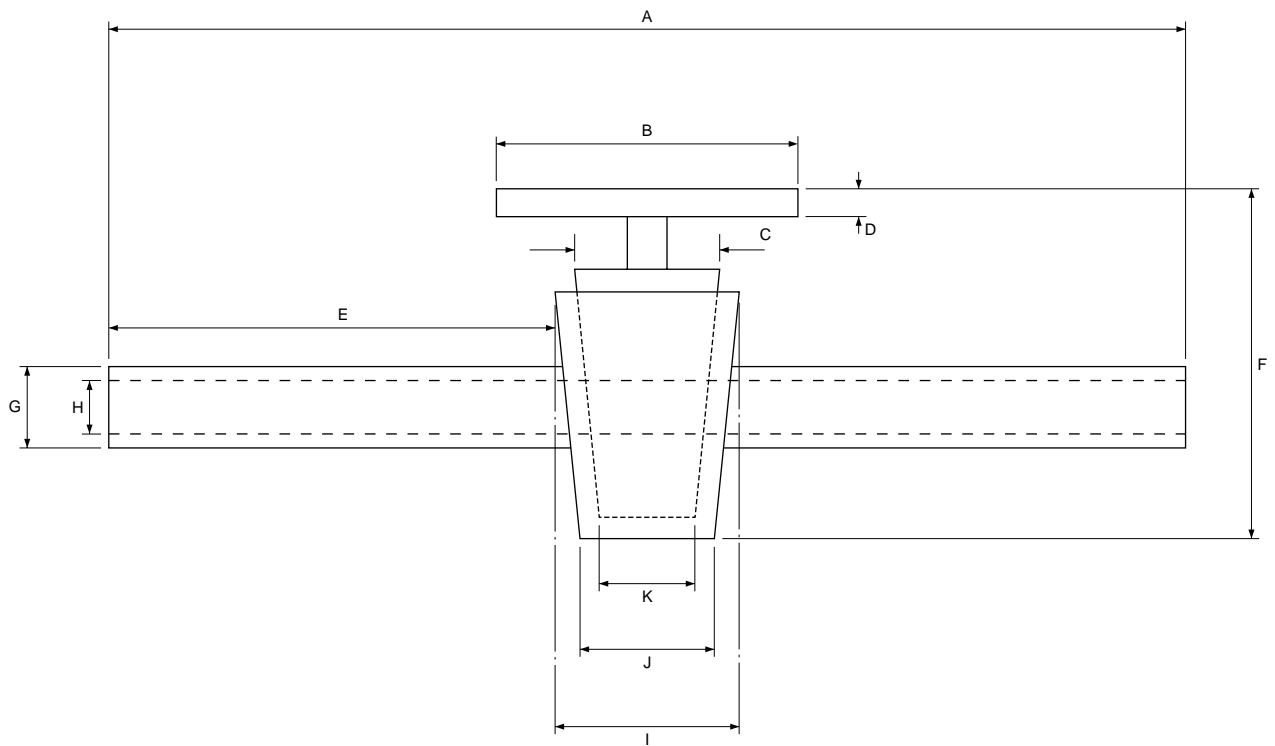


二方活栓

6-679-01 ~ 04

外形寸法図



(単位: mm)

コード	A	B	C	D	E	F	G	H	I	J	K
01	220	47	14.5	4	100	50	6	4	19	14.5	11
02	220	47	14.5	4	100	50	9	6	20	14.5	11
03	220	47	18	4	100	53	12	10	23	18	14.5
04	200	71	33	5	80	70	15	11	41	37	28