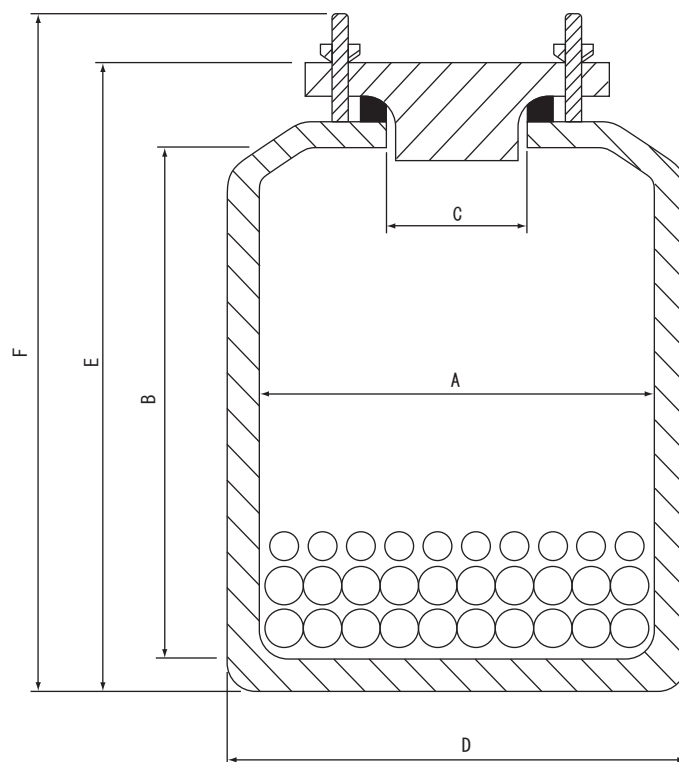


■磁製ボールミル 6-552-01~08

■外形寸法図



(単位 : mm)

品番	A	B	C	D	E	F
-01	68	75	50	90	110	125
-02	98	105	60	120	150	165
-03	120	150	75	150	185	210
-04	150	160	95	180	220	245
-05	180	185	120	210	255	280
-06	210	205	120	240	275	300
-07	276	285	120	300	350	375
-08	320	320	150	360	410	430

■成分表

SiO ₂	69.12
Al ₂ O ₃	18.93
Fe ₂ O ₃	0.51
TiO ₂	0.21
CaO	0.45
MgO	0.12
Na ₂ O	4.12
K ₂ O	1.87
lgloss	4.67
合計	100