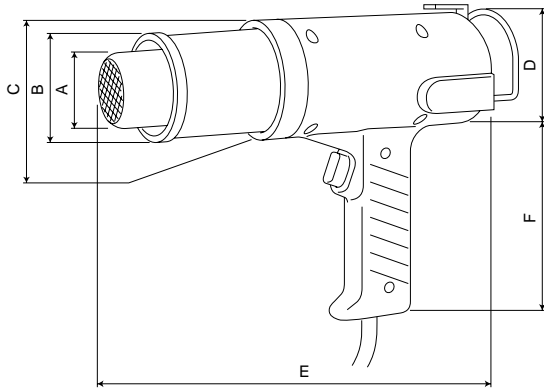


# ヒーティングガン

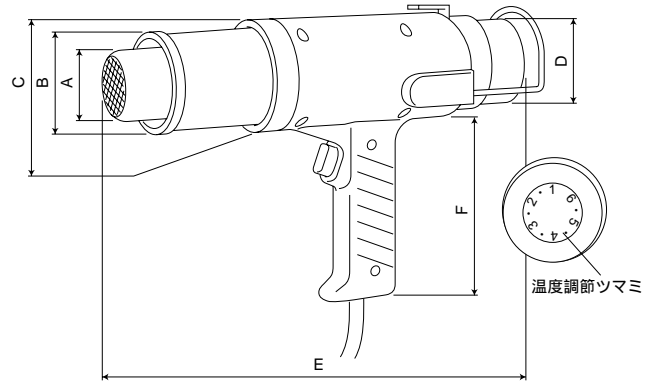
6-479-01.04

## 外形寸法図

-01



-04

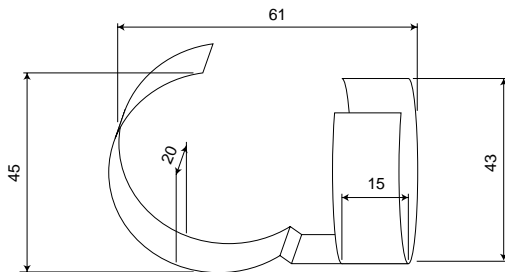


(単位:mm)

コード	型番	A	B	C	D	E	F
-01	880B	43	63	69	58	237	112
-04	882	43	63	69	30	276	112

-03

### A1109 ノズル/フック型



-02.05

### B1419 スタンド B1420 スタンド

