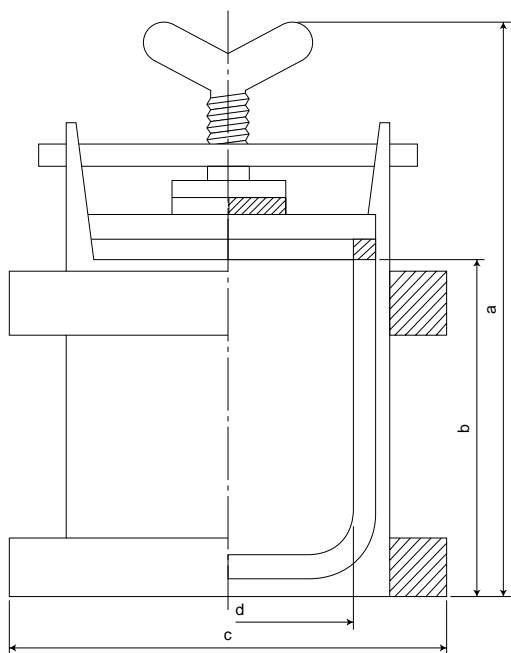


ポットミル

5-4064-01 ~ 03

外形寸法図



寸法表

(単位 = mm)

型番	a	b	c	d
HD-A-3	215	102	142	75
HD-A-4	248	140	190	105
HD-A-5	300	175	228	130