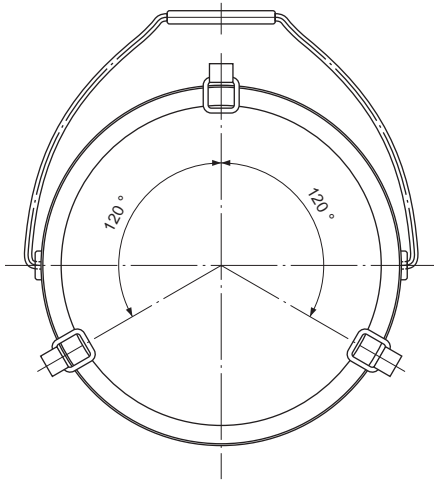


# 密閉式タンク

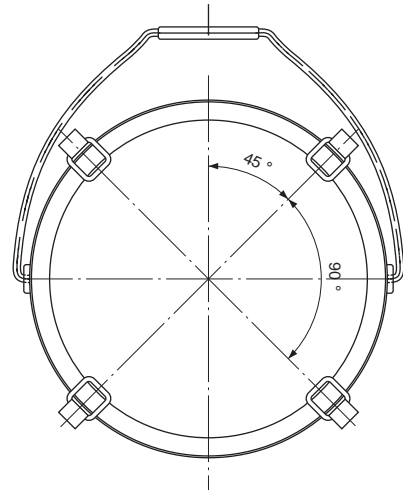
5-147-01 ~ 05

## 外形寸法図

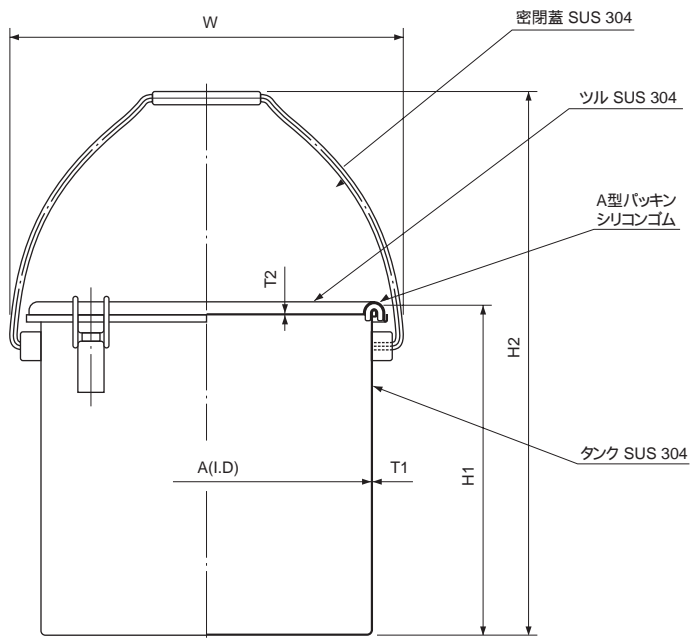
-01 ~ 04 フタ形状



-05 フタ形状



## 本体



コード	容量	重量	内径	全幅	高さ	全高	タンク板厚	蓋板厚
	(L)	(Kg)	A(mm)	W(mm)	H1(mm)	H2(mm)	T1(mm)	T2(mm)
-01	7	1.7	210	237	210	348	0.7	0.8
-02	10	2.1	240	297	240	423	0.7	0.8
-03	15	2.8	270	315	270	453	0.8	0.8
-04	20	3.4	300	349	300	488	0.8	0.8
-05	25	4.2	330	391	330	543	0.8	0.8