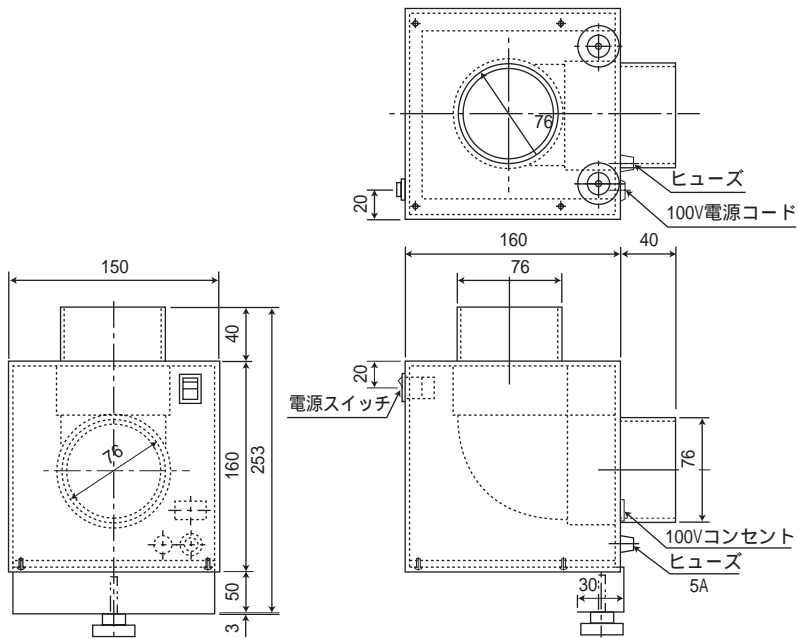


アームダクト

外形寸法図

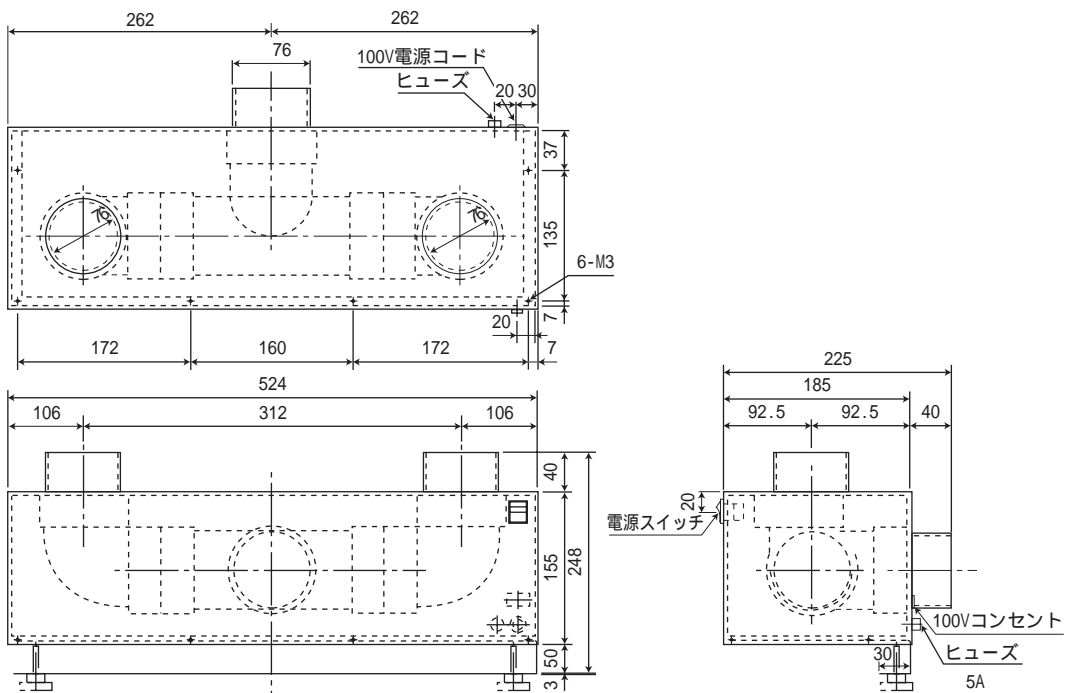
(単位：mm)

3-4066-01, 1-7623-01



1-7623-01はファンユニットに風量調整のつまみが付いています。

3-4066-02, 1-7623-02

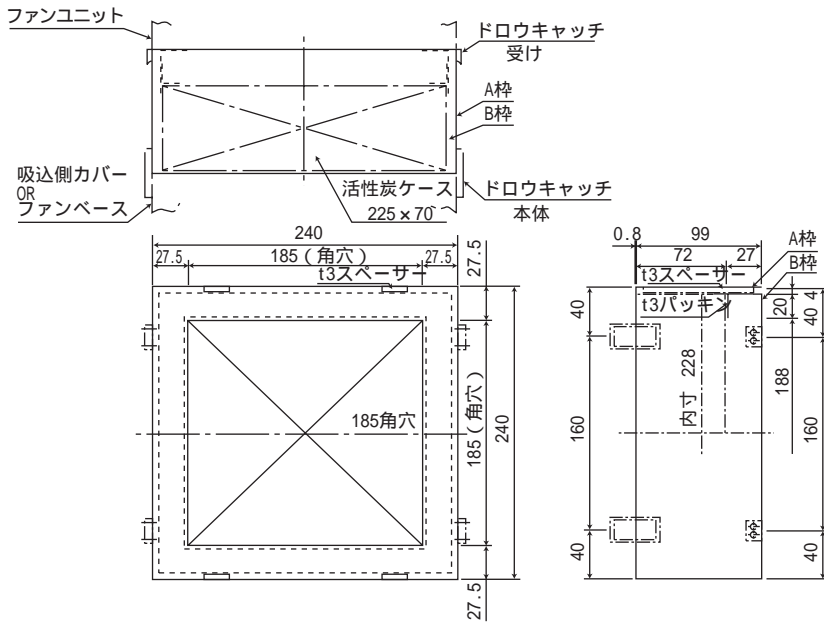


1-7623-02はファンユニットに風量調整のつまみが付いています。

活性炭ユニット

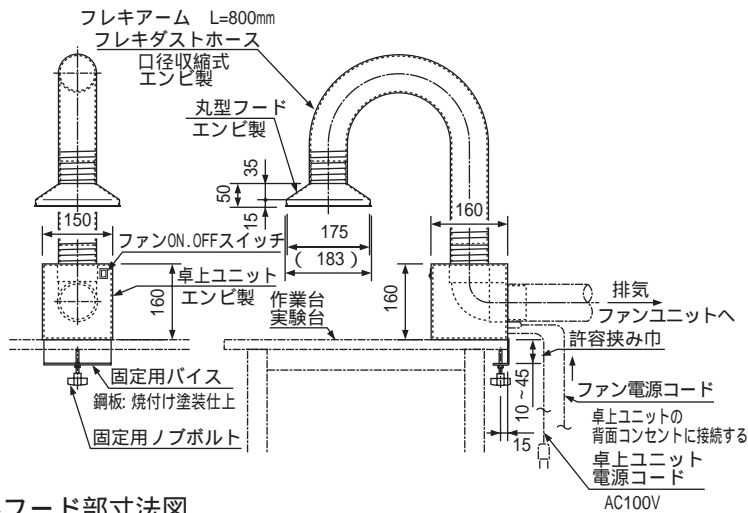
(単位：mm)

3-4056-03



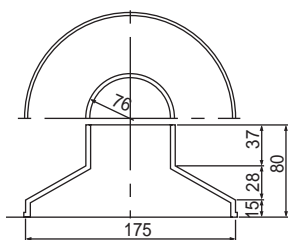
ダクト部寸法図

3-4066-01,02,1-7623-01,02



丸形フード部寸法図

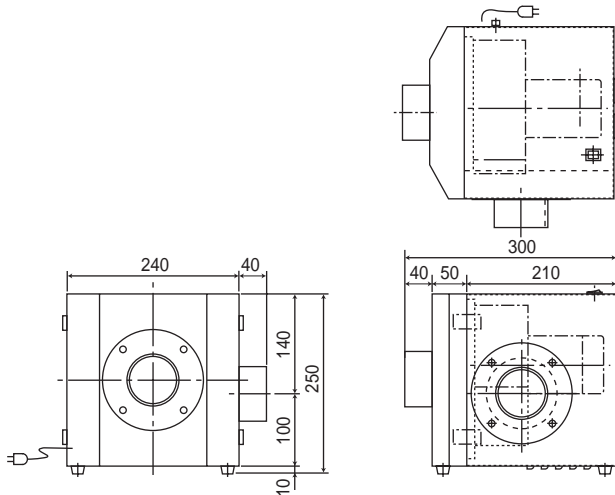
3-4066-01,02,1-7623-01,02



排気ファンユニット寸法図

(単位: mm)

3-4066-01,02,1-7623-01,02



シロッコファン仕様

3-4066-01,02,1-7623-01,02

ファン形式	12cmシロッコファン
電動機形式	2極全閉外扇形コンデンサ誘導電動機 (サーマルプロテクタ内蔵)
定格	単相, 100V, 50 / 60Hz
時間定格	連続
電動機絶縁階級	E種

性能諸元

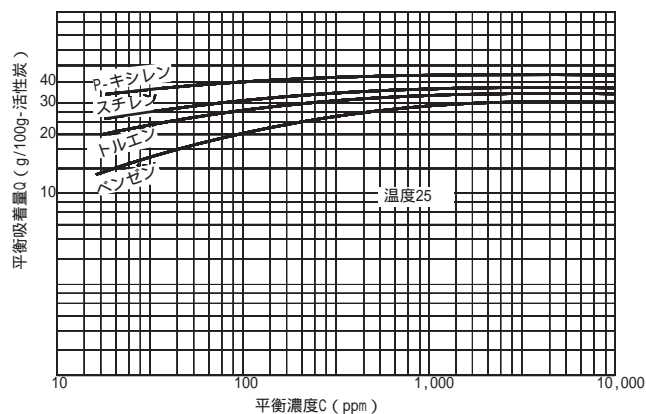
3-4066-01,02,1-7623-01,02

		50Hz	60Hz
最大風量	m ³ /min	6.0	6.6
最大静圧	mmAq	30	50
電流 100V	A	0.8	1.0
入力	W	72	97
回転数	rpm	2530	2640

(注) 60Hz地域での連続使用の場合、電流は0.9A (0.45)以下でご使用ください。

代表的溶剤の吸着等温線

3-4083-01



シロッコファン特性表

3-4066-01,02,1-7623-01,02

