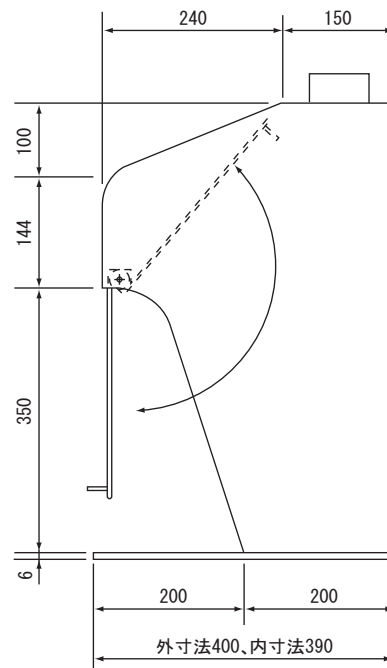
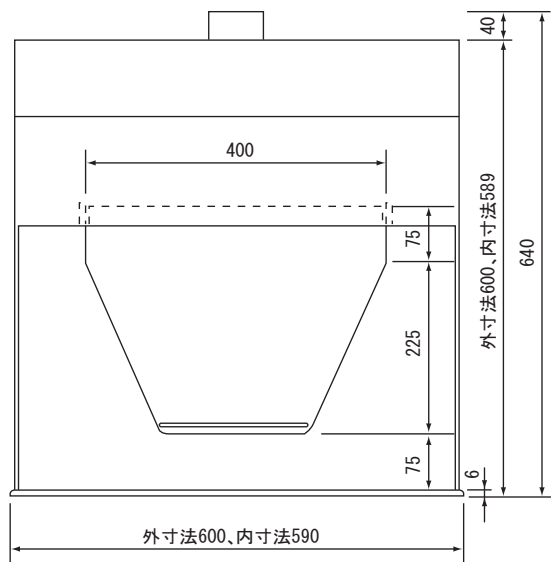
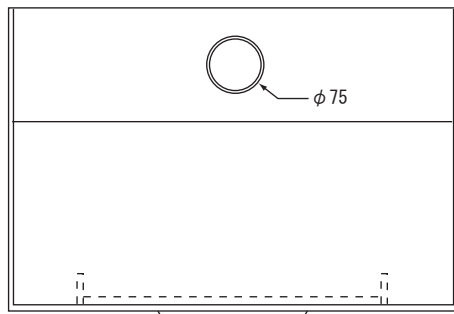


# ■ポータブルヒュームフード

## ■外形寸法図

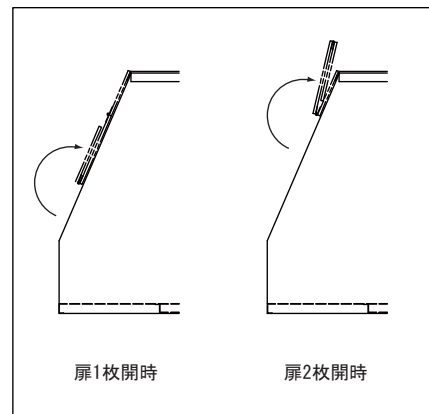
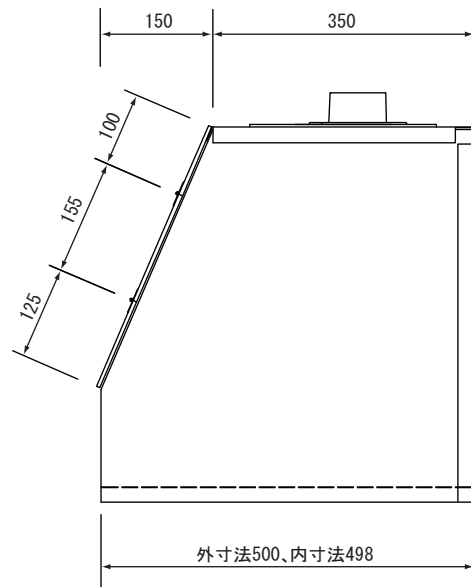
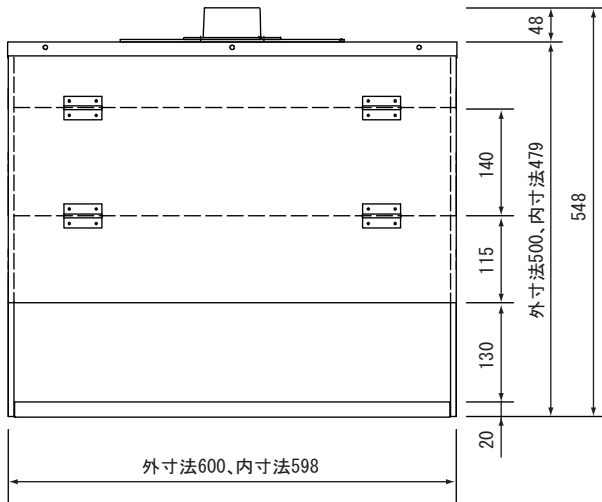
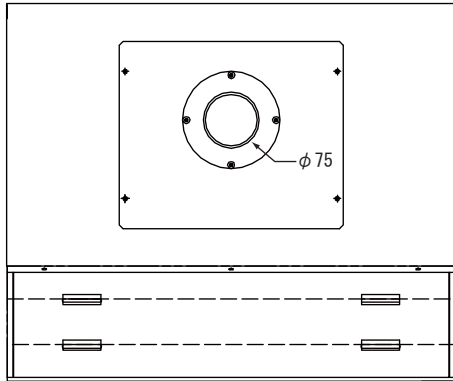
(単位 : mm)

〈3-4064-21〉



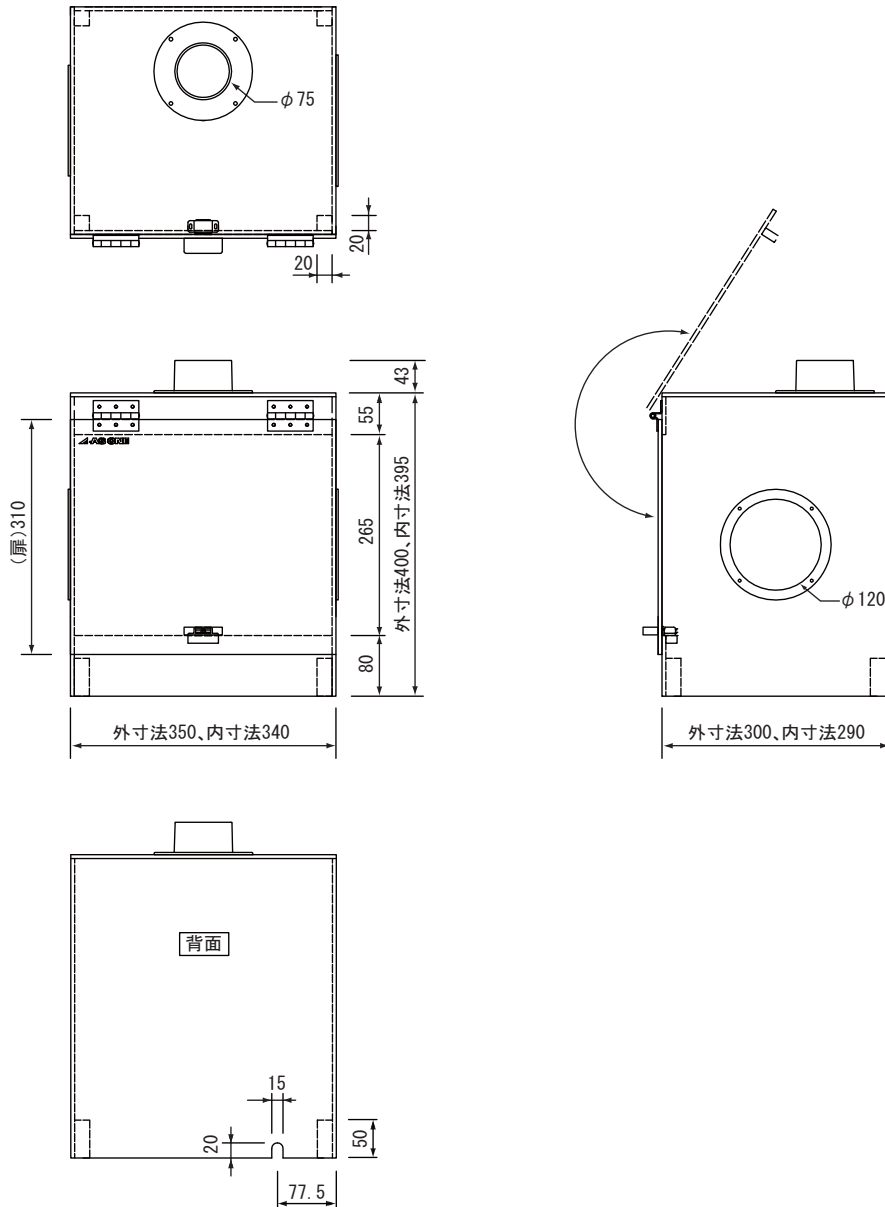
(單位：mm)

〈3-4064-36〉



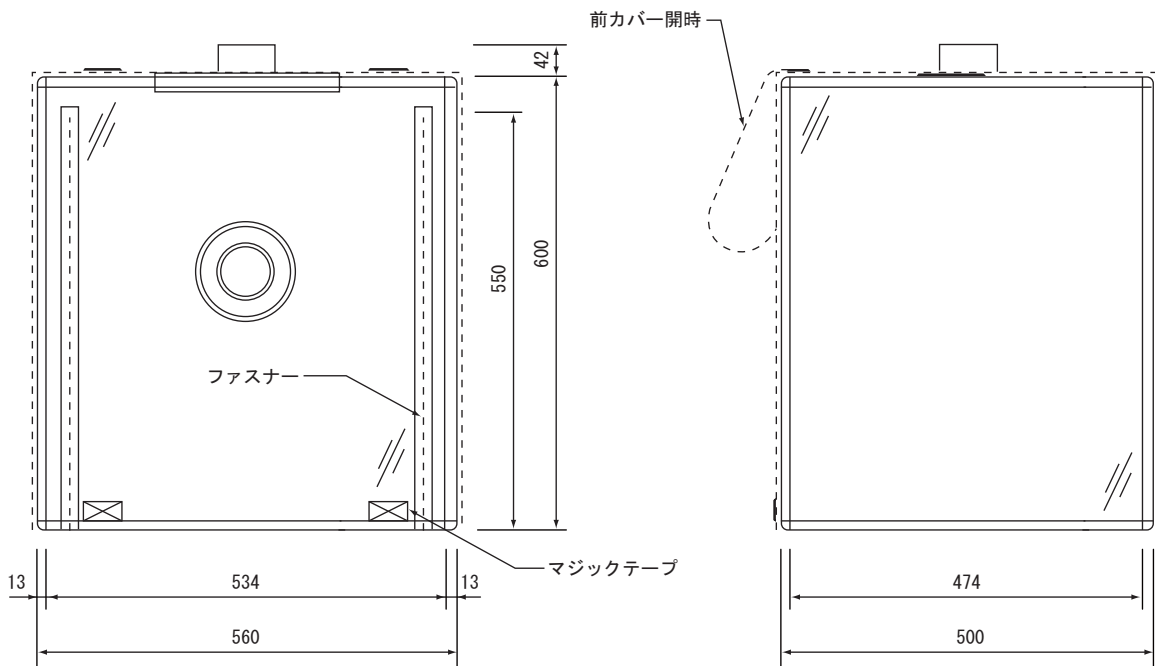
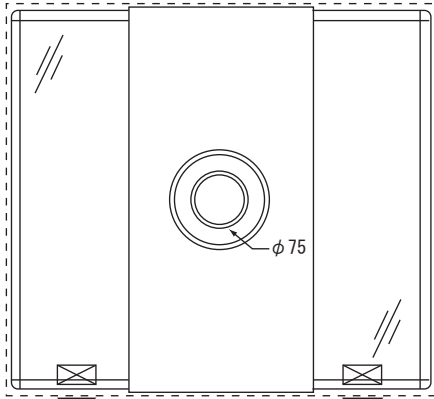
(單位：mm)

〈3-4064-41〉



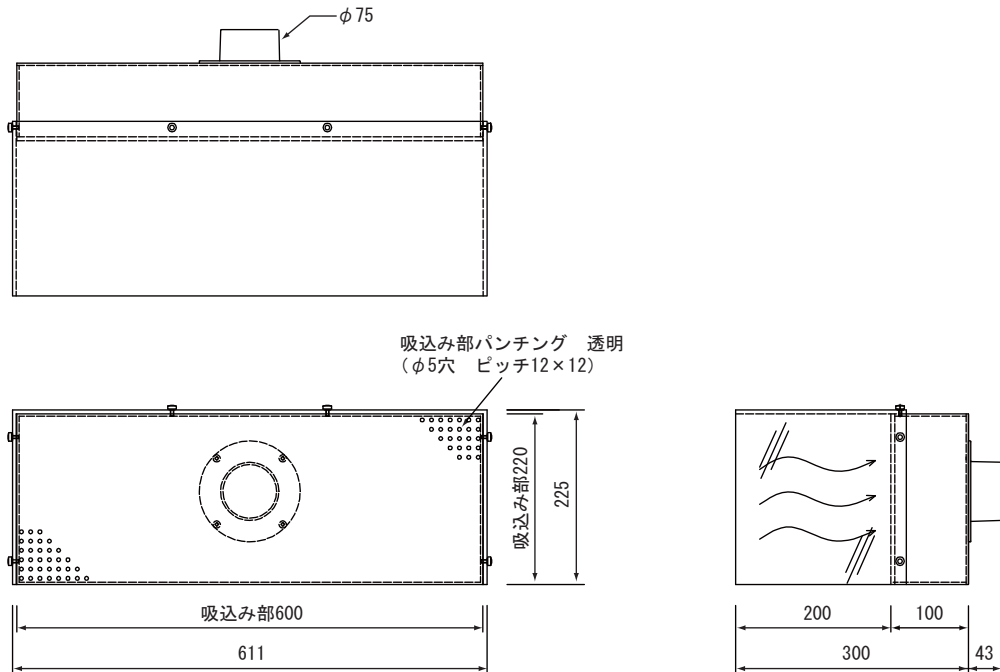
(単位 : mm)

<3-4064-33>

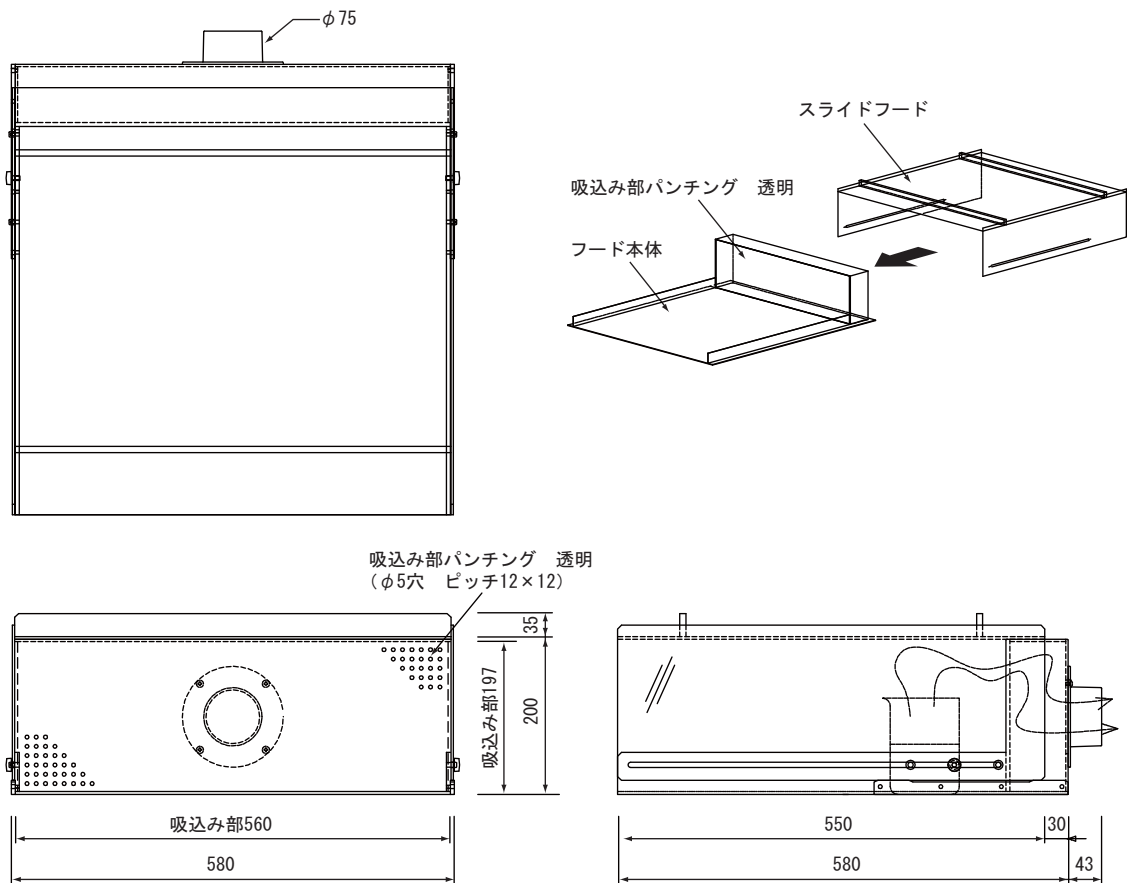


(単位 : mm)

<3-4064-37>

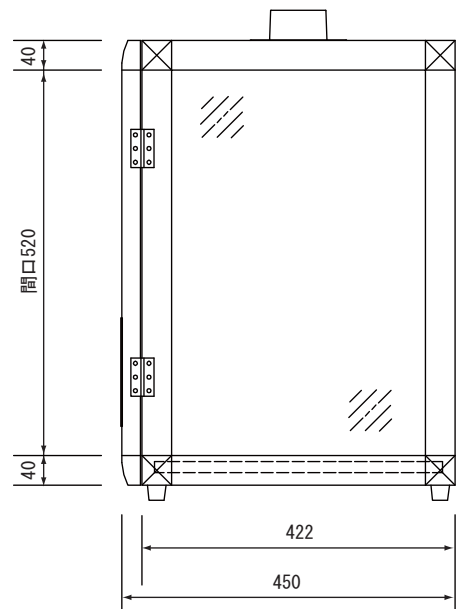
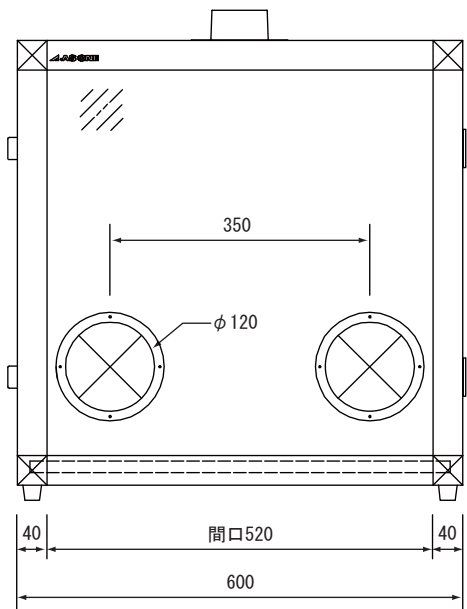
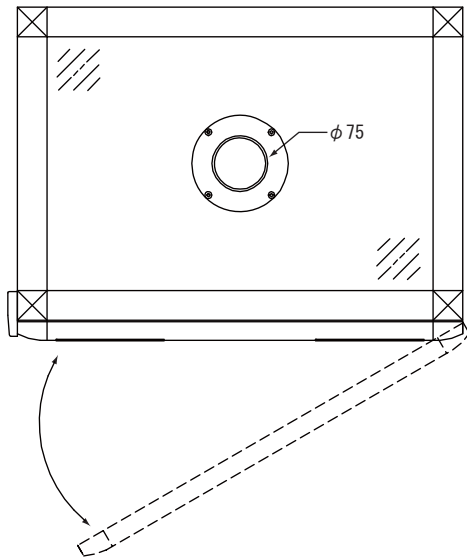


<3-4064-35>



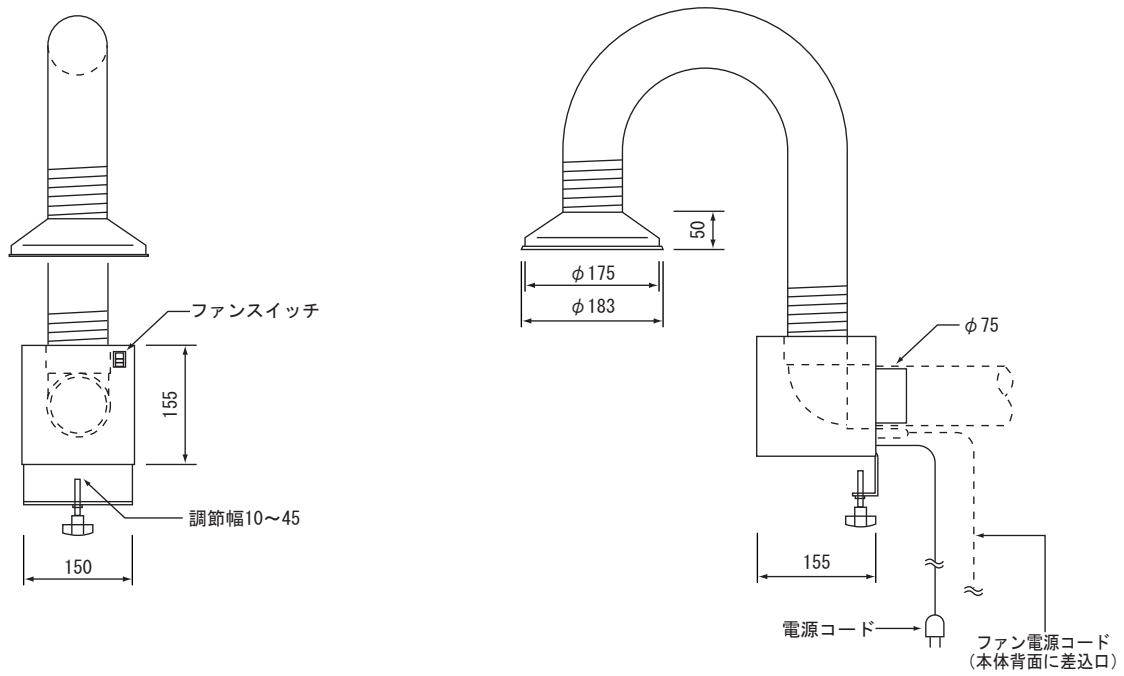
(單位：mm)

<3-4064-34>

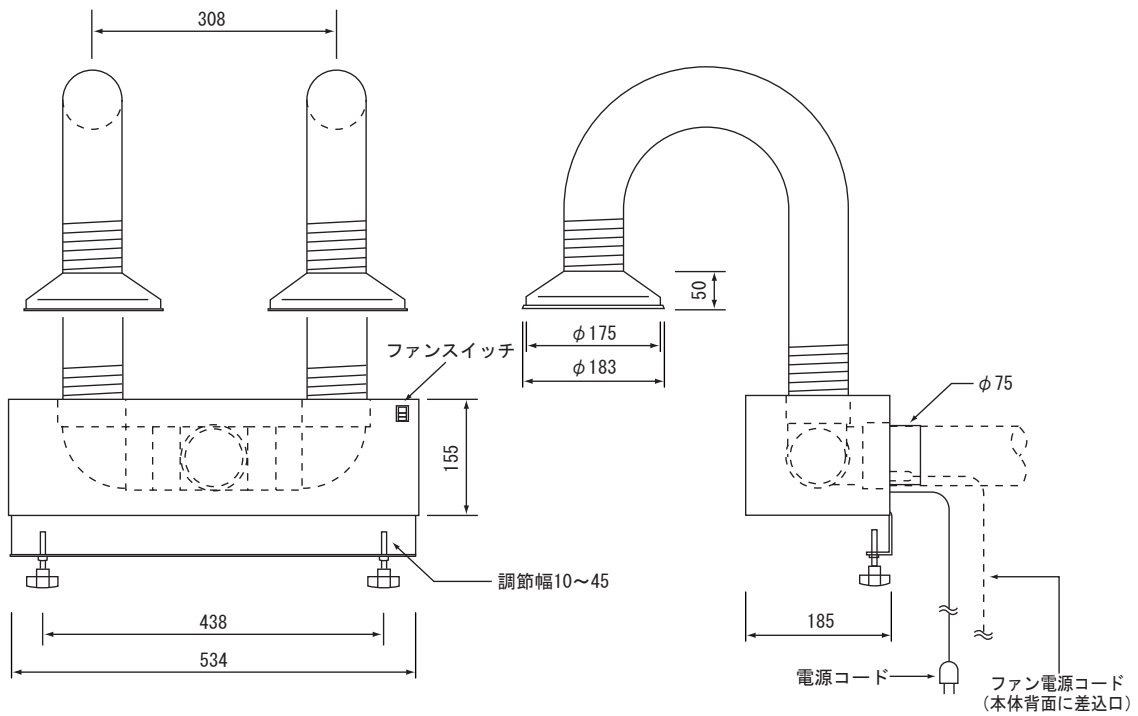


(単位 : mm)

<3-4064-32>

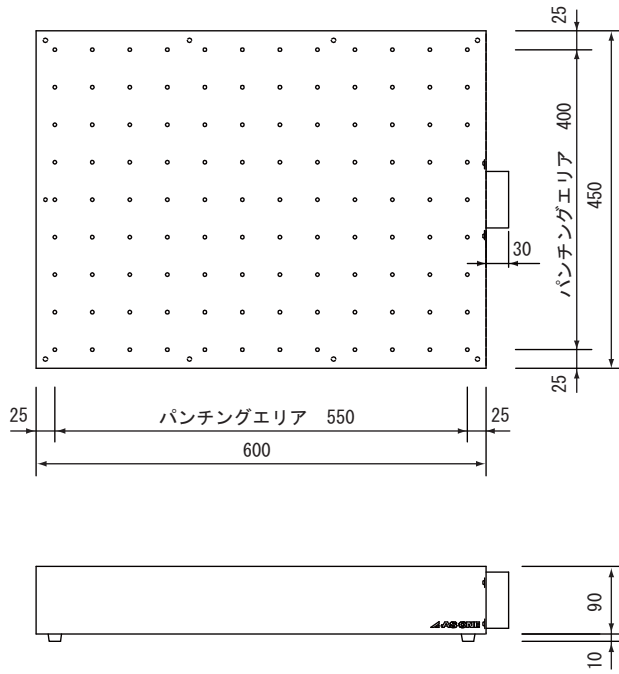


<3-4064-31>



(単位 : mm)

<3-5666-21>



<3-5666-22>

