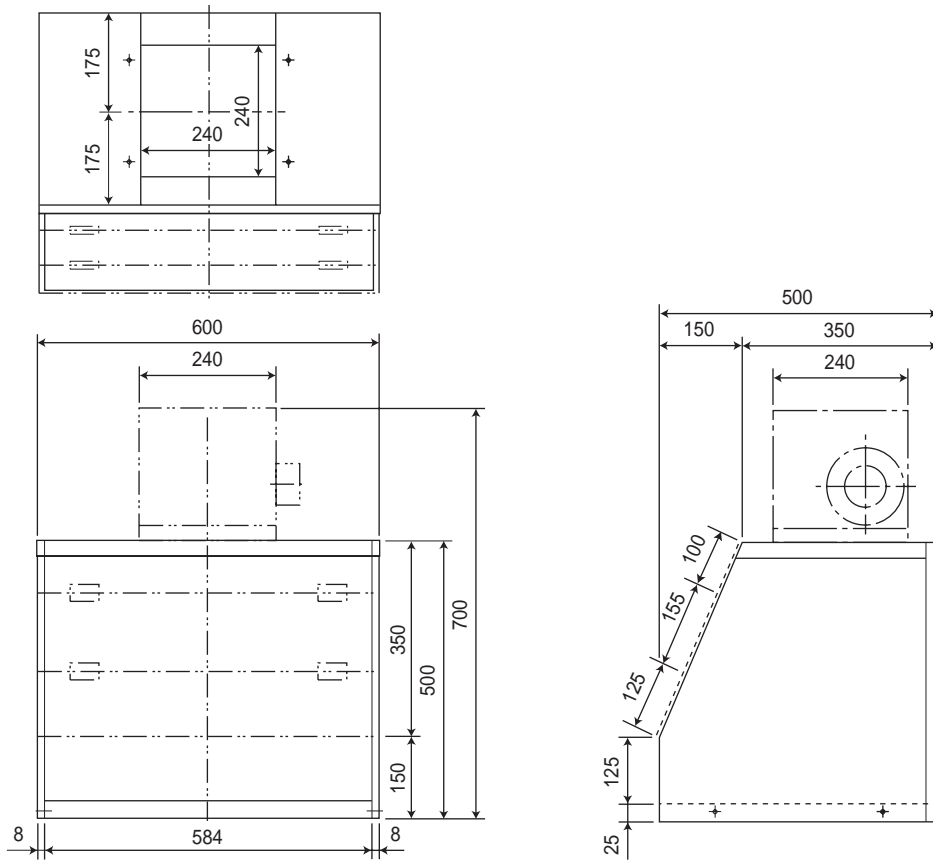


# ラボフード

## 外形寸法図

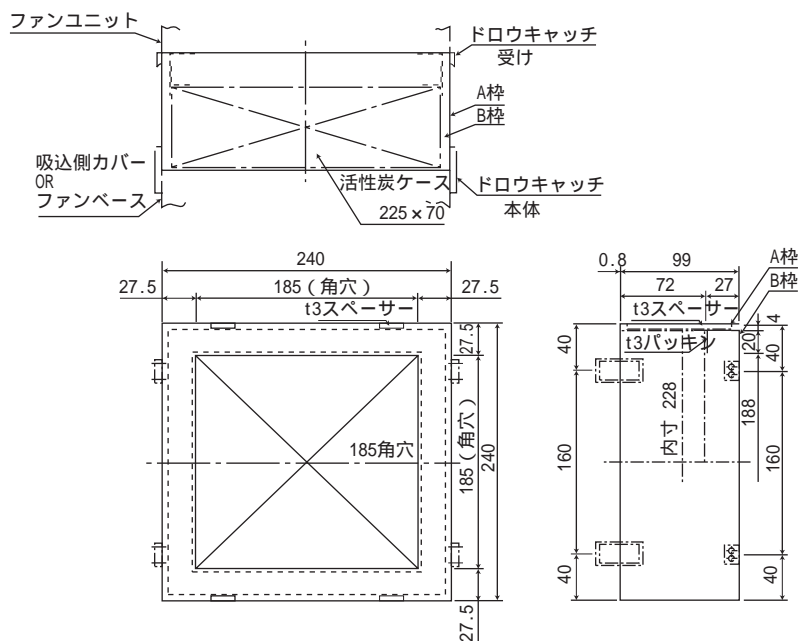
(単位：mm)

3-4058-01, 1-7624-01



1-7624-01はファンユニットに風量調整機能のツマミが付いています。

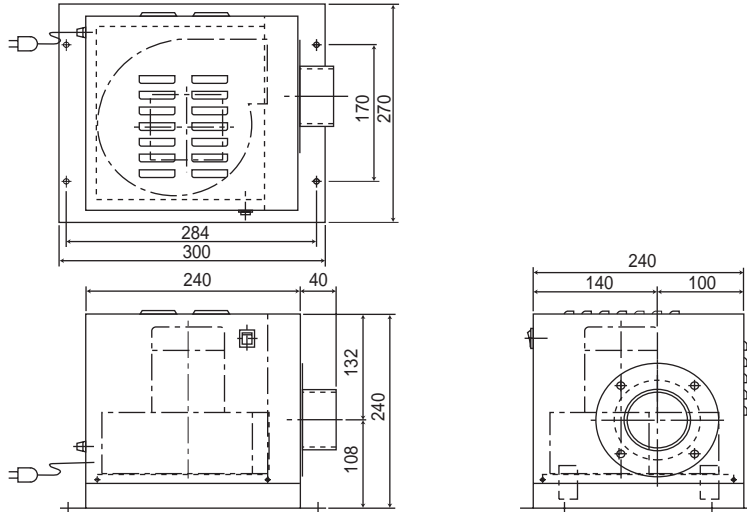
3-4076-03



## 排気ファンユニット寸法図

(単位 : mm)

3-4058-01, 1-7624-01



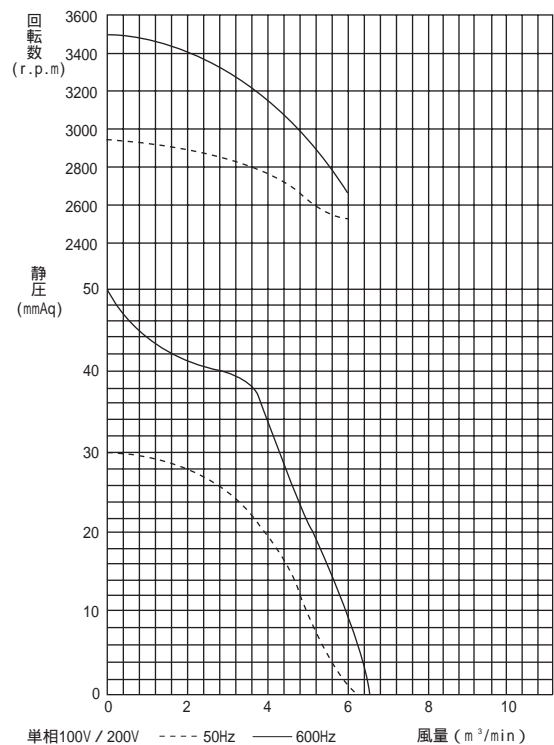
## シロッコファン仕様

3-4056-03, 1-7624-01

ファン形式	12cmシロッコファン
電動機形式	2極全閉外扇形コンデンサ誘導電動機 (サーマルプロテクタ内蔵)
定格	単相, 100, 50 / 60Hz
時間定格	連続
電動機絶縁階級	E種

## シロッコファン特性表

3-4056-03, 1-7624-01



## 性能諸元

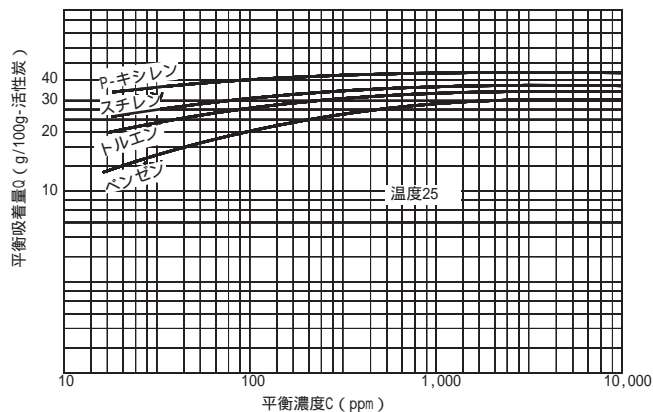
3-4058-03, 1-7624-01

		50Hz	60Hz
最大風量	m <sup>3</sup> /min	6.0	6.6
最大静圧	mmAq	30	50
電流 (100)	A	0.8	1.0
入力	W	72	97
回転数	rpm	2530	2640

(注) 60Hz地域での連続使用の場合、電流は0.9A (0.45)以下でご使用ください。

## 代表的溶剤の吸着等温線

3-4083-01



■ラボフード 3-4058-01・1-7624-01

■排気ファン能力(50/60Hz)

品番	型番	風量	静圧	消費電力	
3-4058-01	LF-600セット	6.7m <sup>3</sup> /min/5.8m <sup>3</sup> /min	0.36kPa/0.5kPa	93W/110W	
1-7624-01	LF-600Aセット	強	6.7m <sup>3</sup> /min/5.8m <sup>3</sup> /min	0.36kPa/0.5kPa	93W/110W
		中	4.6m <sup>3</sup> /min/3.7m <sup>3</sup> /min	0.33kPa/0.42kPa	75W/74W
		弱	2.6m <sup>3</sup> /min/2.6m <sup>3</sup> /min	0.285kPa/0.28kPa	57W/54W

※ダクトの曲げ等で実吸引能力は低下します。