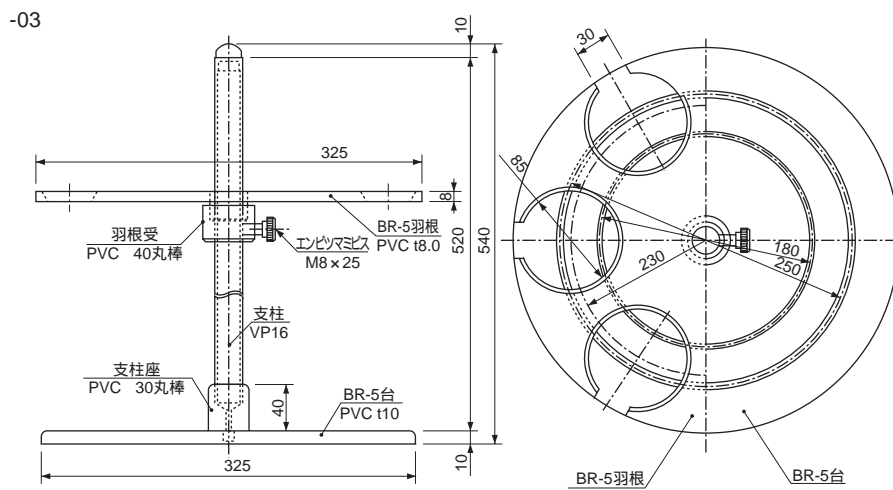
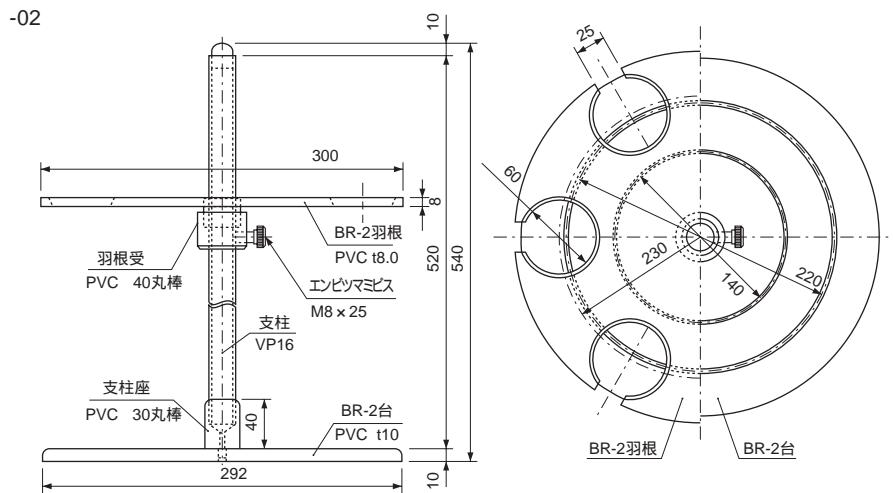
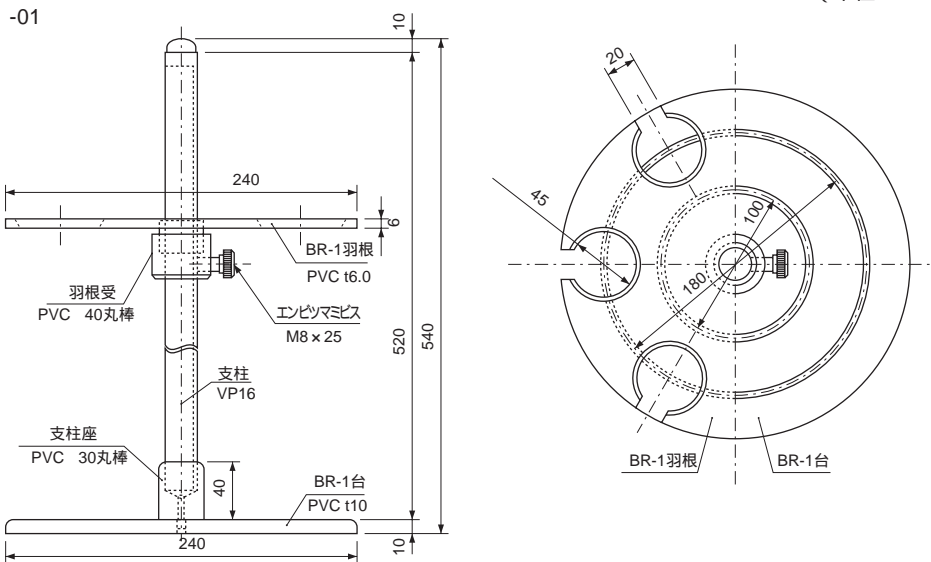


分液口ト台

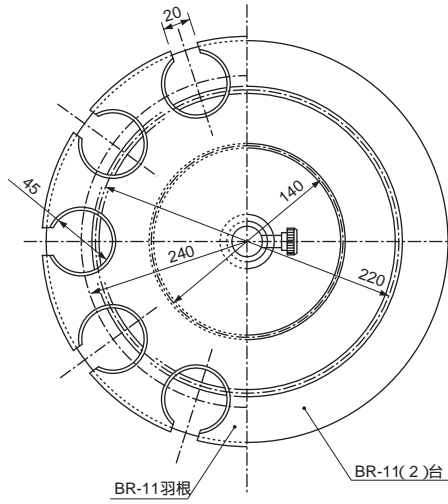
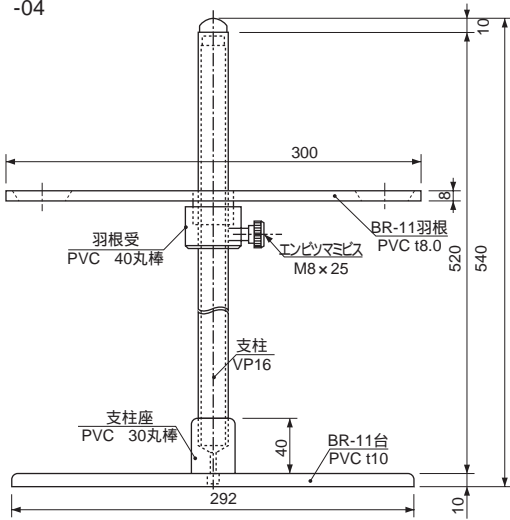
3-206-01 ~ 06

外形寸法図

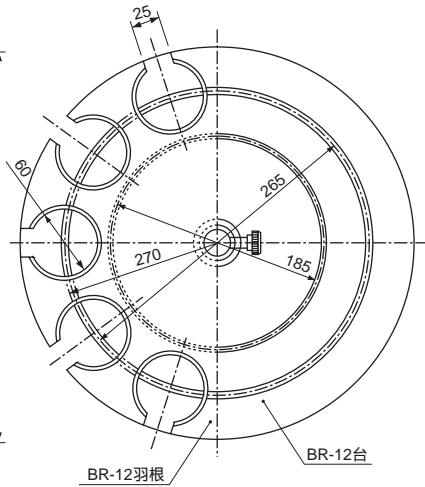
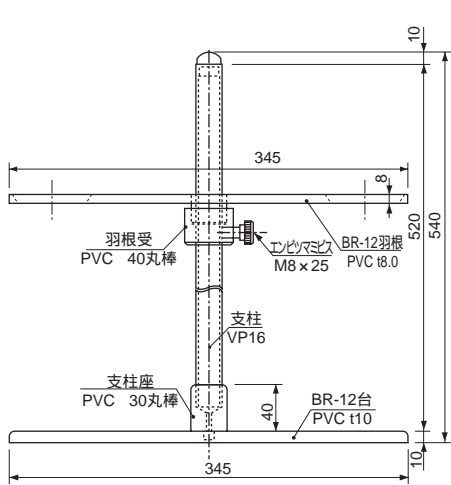
(単位: mm)



-04



-05



-06

