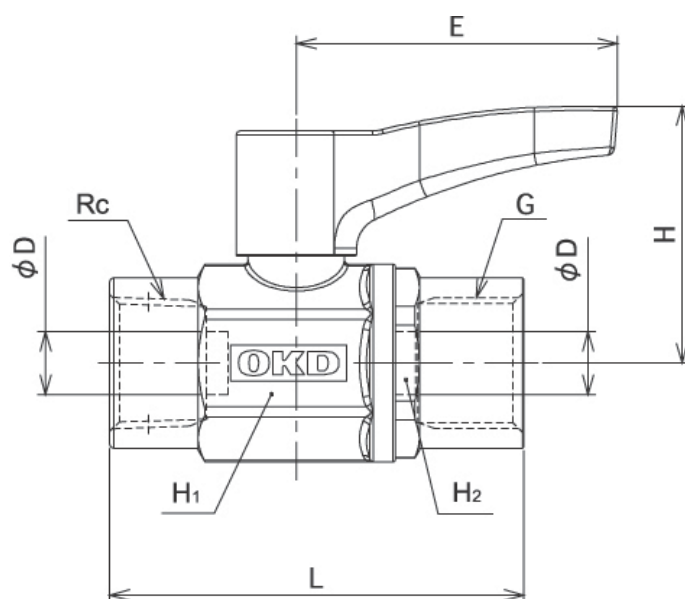


■両内ネジストレート型 2-9385-01~04

■外径寸法図



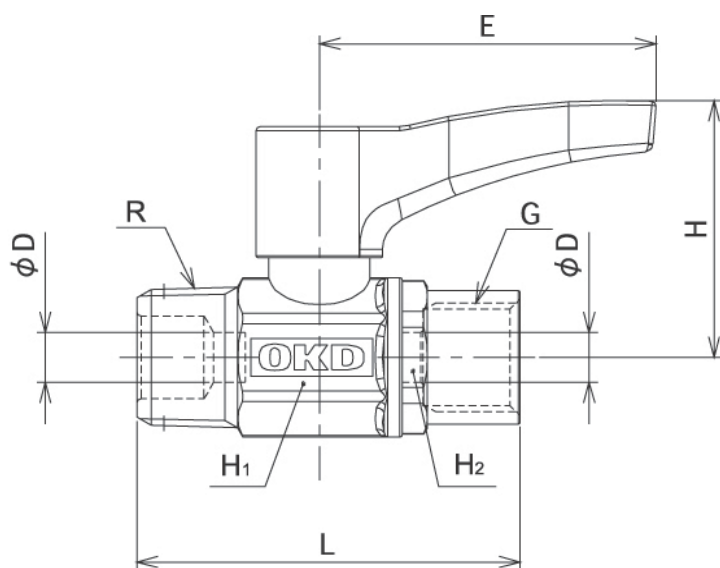
単位：mm

コード	型番	ネジ (Rc×G)	φD	E	H	L	H1	H2
2-9385-01	AWS11	1/8×1/8	6	40	30.9	42.5	17	17
-02	AWS12	1/8×1/4				43.5		
-03	AWS22	1/4×1/4				44.5		
-04	AWS33	3/8×3/8	8		32.4	51.5	22	22

■外内ネジストレート型

2-9386-01・03・04

■外径寸法図



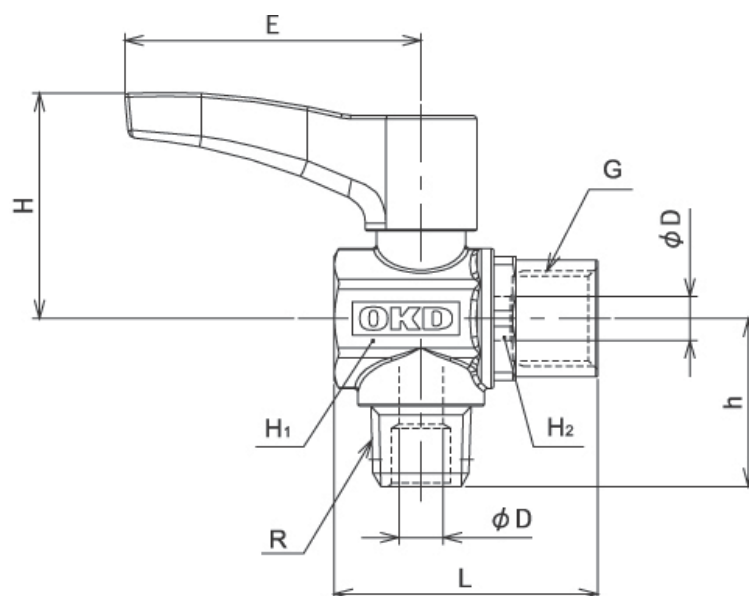
単位：mm

コード	型番	ネジ (R×G)	φD	E	H	L	H1	H2
2-9386-01	AMS11	1/8×1/8	6	40	30.9	42.5	17	17
-03	AMS22	1/4×1/4				44.5		
-04	AMS33	3/8×3/8	8		32.4	52.5	22	22

■外内ネジL型

2-9388-01・03

■外径寸法図

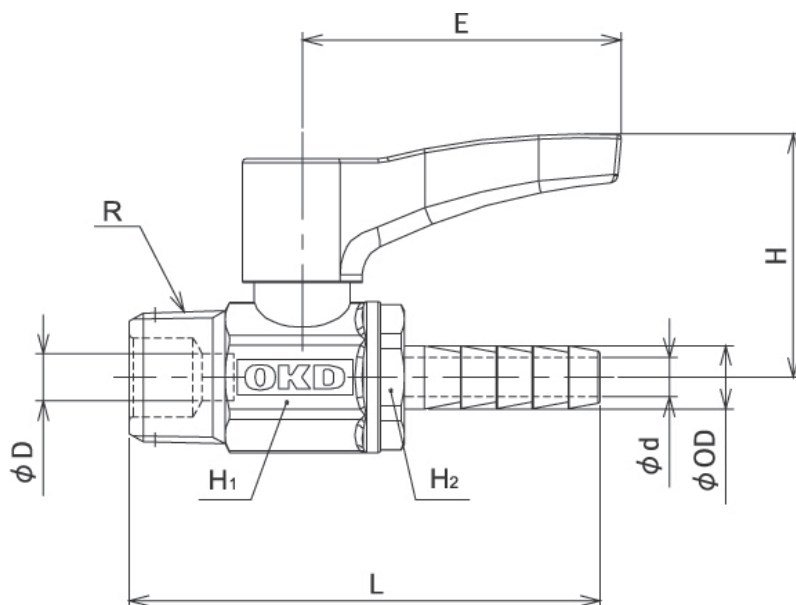


単位：mm

コード	型番	ネジ (R×G)	φD	E	H	h	L	H1	H2
2-9388-01	AML11	1/8×1/8	6	40	30.8	22	34.5	17	17
-03	AML22	1/4×1/4				23	35.5		

■ホースニップルストレート型 2-9387-01・03~05

■外径寸法図

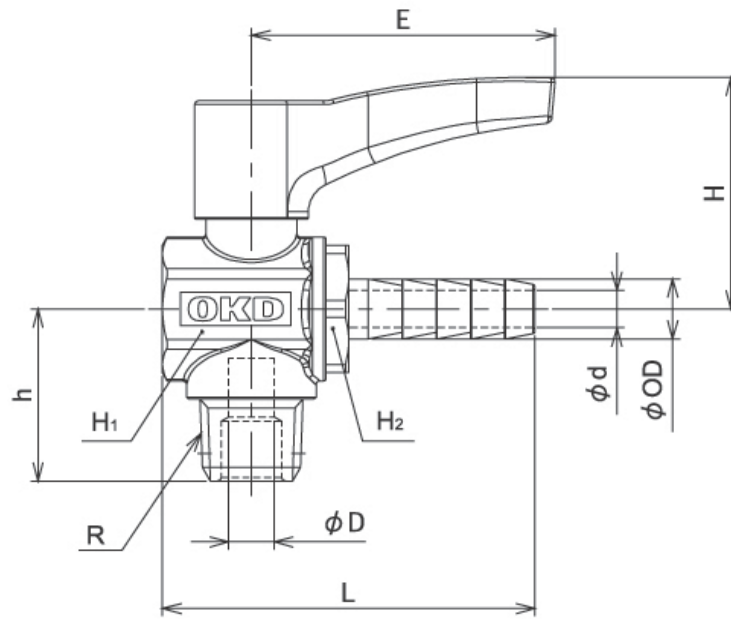


単位：mm

コード	型番	ネジ (R)	タケノコ 外径φOD	φD	φd	E	H	L	H1	H2
2-9387-01	AHS106	1/8	6	6	3	40	30.9	55.5	17	17
-03	AHS206	1/4						56.5		
-04	AHS308	3/8	59							
-05	AHS410	1/2	10.5	8	7		32.4	70	22	22

■ホースニップルL型 2-9389-01・03・04

■外径寸法図



単位：mm

コード	型番	ネジ (R)	タケノコ 外径φOD	φD	φd	E	H	h	L	H1	H2	
2-9389-01	AHL106	1/8	6	6	3	40	30.8	22	47.5	17	17	
-03	AHL208	1/4	8		5		30.9	23				49
-04	AHL310	3/8	10.5		6		24.5	51.5				