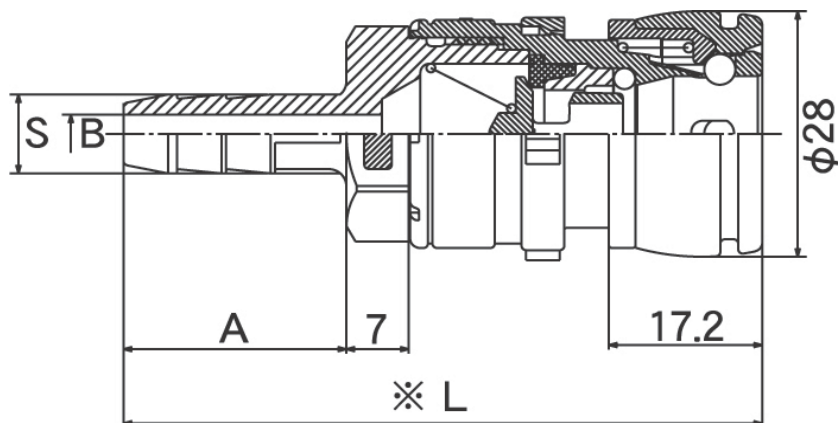


■POM製 ソケット タケノコ 2-9379-01~03

■外径寸法図

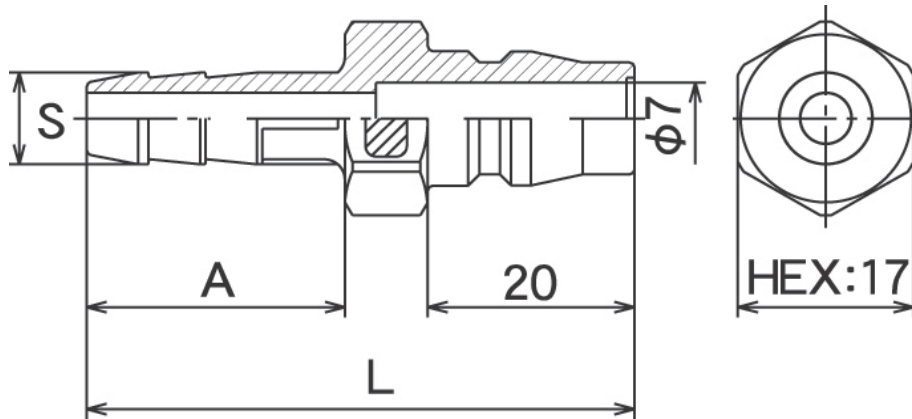


※()寸法はパーツ組合品の参考寸法です

コード	型番	推奨サイズ	A	B	S	L
2-9379-01	TT-2NPOM	内径 φ7ホース	25	φ4.4	φ9	(71.7)
-02	TT-3NPOM	内径 φ10ホース	24	φ7	φ11.5	(70.7)
-03	TT-4NPOM	内径 φ13ホース			φ15	

■POM製 プラグ タケノコ 2-9379-04~06

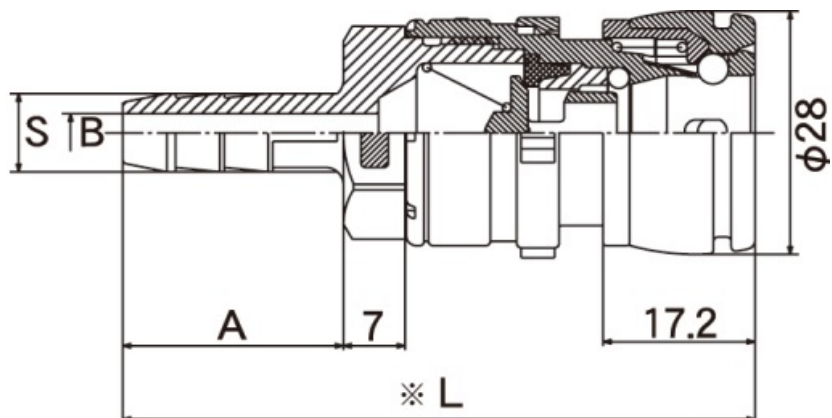
■外径寸法図



コード	型番	推奨サイズ	A	S	L
2-9379-04	JT-2NPOM	内径 $\phi 7$ ホース	25	$\phi 9$	53
-05	JT-3NPOM	内径 $\phi 10$ ホース	24	$\phi 11.5$	52
-06	JT-4NPOM	内径 $\phi 13$ ホース		$\phi 15$	

■PP製 ソケット タケノコ 2-9382-01~03

■外径寸法図

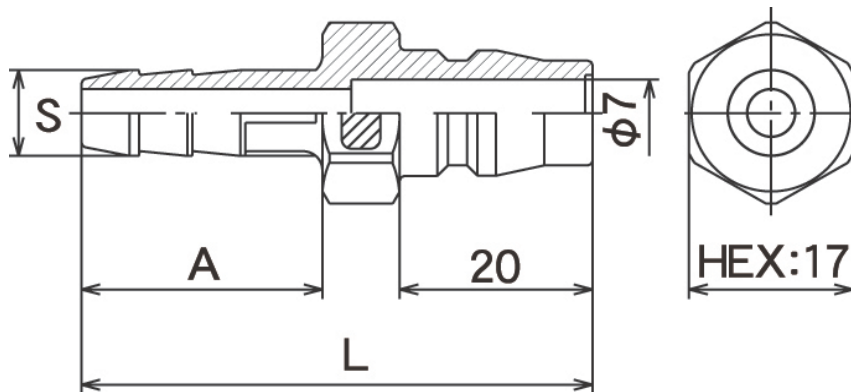


※()寸法はパーツ組合品の参考寸法です

コード	型番	推奨サイズ	A	B	S	L
2-9382-01	TTV-2NPP	内径 φ7ホース	25	φ4.4	φ9	(71.7)
-02	TTV-3NPP	内径 φ10ホース	24	φ7	φ11.5	(70.7)
-03	TTV-4NPP	内径 φ13ホース			φ15	

■PP製 プラグ タケノコ 2-9382-04~06

■外径寸法図



コード	型番	推奨サイズ	A	S	L
2-9382-04	JT-02PP	内径 φ7ホース	25	φ9	53
-05	JT-03PP	内径 φ10ホース	24	φ11.5	52
-06	JT-04PP	内径 φ13ホース		φ15	