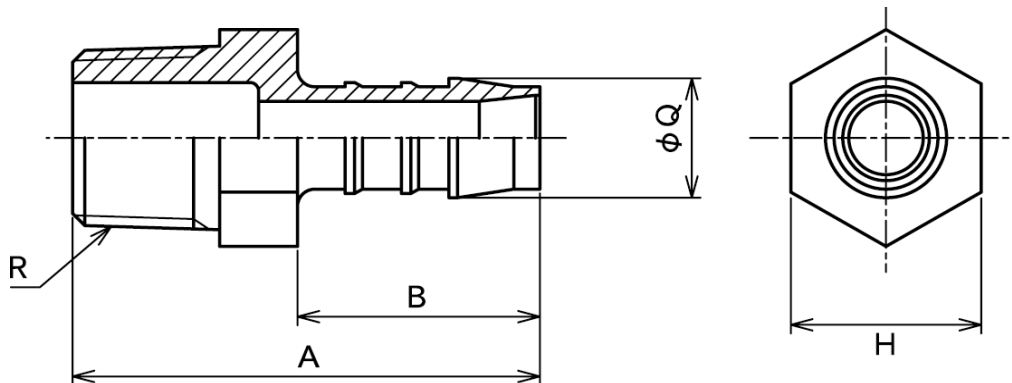


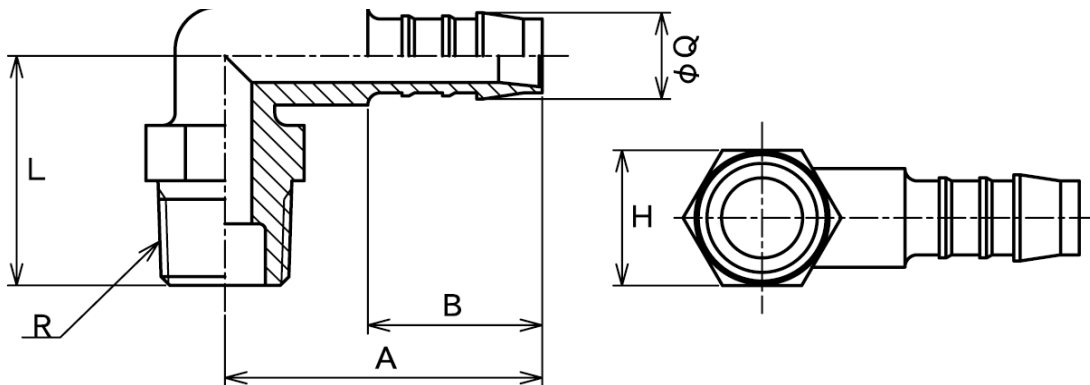
■PP製 樹脂ホースコネクター 2-9360-01~11

■外径寸法図



コード	型番	ネジ (R)	適用ホース 内径	A	B	φQ	H
2-9360-01	GPS-0106	1/8	6	32.5	20.5	7.5	10
-02	GPS-0108		8	38	23	10	
-03	GPS-0206	1/4	6	37.5	20.5	7.5	14
-04	GPS-0208		8	41	23	10	
-05	GPS-0308	3/8	10	63.5	25.5	12	17
-06	GPS-0310		12	65.5	27.5	14	
-07	GPS-0412	1/2	14	54	28	16	22
-08	GPS-0414		16	56	31	18	
-09	GPS-0616	3/4	19	58	32	21	27
-10	GPS-0619		25			27	
-11	GPS-0825	1"	25	69	40	27	32

■外径寸法図



コード	型番	ネジ (R)	適用ホース内径	A	B	L	φQ	H
2-9361-01	WPS-0106	1/8	6	28.5	20.5	21	7.5	10
-02	WPS-0108		8	33	23	23.5	10	
-03	WPS-0206	1/4	6	28.5	20.5	26	7.5	14
-04	WPS-0208		8	33	23	27.5	10	
-05	WPS-0308	3/8		36		31		17
-06	WPS-0310		10	38	25.5	31	12	
-07	WPS-0412	1/2	12	40.5	28	36	14	22
-08	WPS-0414		14	43	31	38	16	
-09	WPS-0416		16		32	40	18	
-10	WPS-0619	3/4	19	45		42.8	21	27
-11	WPS-0825	1"	25	60	40	49	27	32