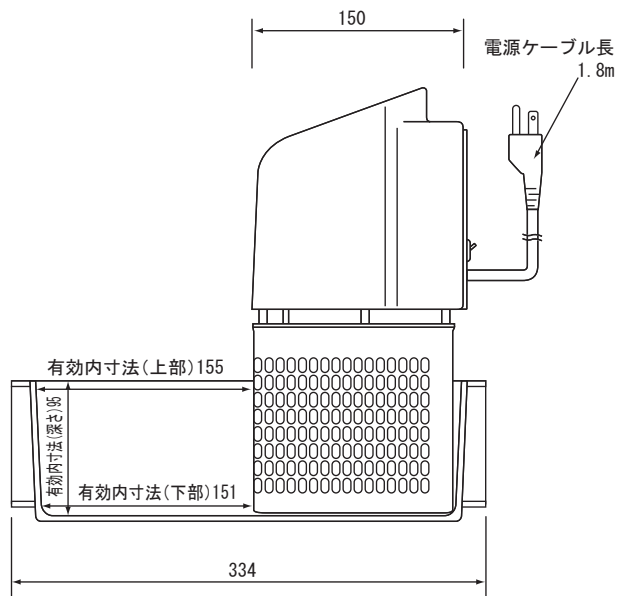
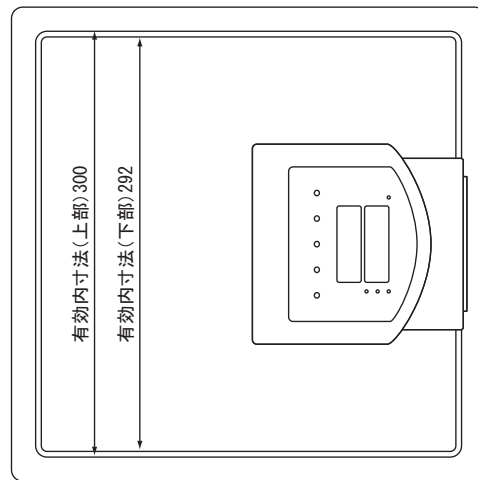
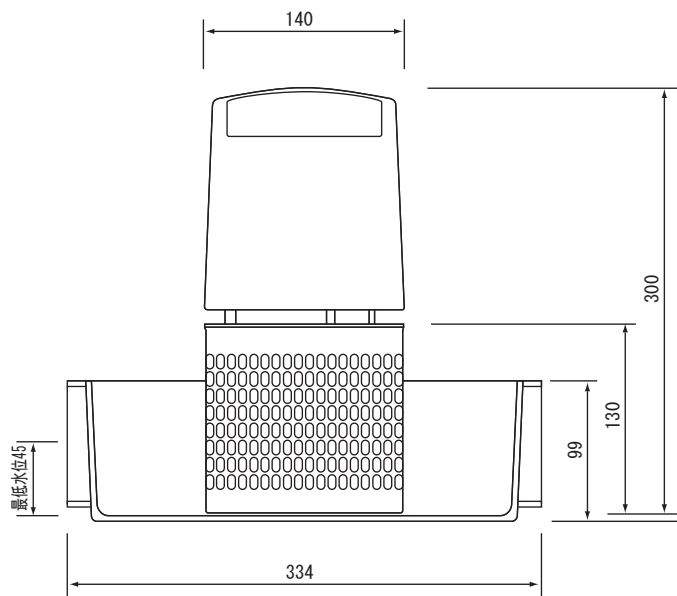


■外形寸法図

(単位：mm)



■エラー表示一覧

エラー表示	保護装置・症状	対策・処理方法	作動時保持動作
<i>E<sub>r</sub> 14</i>	フロートスイッチ	<ul style="list-style-type: none"> <li>液面を確認してください。</li> <li>低下している場合は液を補給してください。</li> </ul>	<ul style="list-style-type: none"> <li>液面復帰後自動解除。</li> </ul>
<i>E<sub>r</sub> 31</i>	センサー異常 (短絡)	<ul style="list-style-type: none"> <li>販売店またはカスタマー相談センターに連絡してください(センサー交換が必要となります)。</li> <li>水槽内の水位が低い場合に作動する事もありますので、一度電源スイッチをOFFにしてヒーターの温度が低下してから再度電源スイッチをONにしてもエラー表示をするか、確認してください。</li> </ul>	<ul style="list-style-type: none"> <li>パワースwitchをOFFするまで、エラー表示を保持します。</li> <li>ヒーター出力停止。</li> </ul>
<i>E<sub>r</sub> 32</i>	センサー異常 (断線)	<ul style="list-style-type: none"> <li>販売店またはカスタマー相談センターに連絡してください(センサー交換が必要となります)。</li> <li>水槽内の水位が低い場合に作動する事もありますので、一度電源スイッチをOFFにしてヒーターの温度が低下してから再度電源スイッチをONにしてもエラー表示をするか確認してください。</li> </ul>	<ul style="list-style-type: none"> <li>パワースwitchをOFFするまで、エラー表示を保持します。</li> <li>ヒーター出力停止。</li> </ul>
<i>E<sub>r</sub> 41</i> (AL-H 関連)	液温が設定上限値を超えた場合	<ul style="list-style-type: none"> <li>液温を設定値内に下げてください。</li> <li>パラメータ (<i>AL-H</i>) を変更しても発生する場合は販売店またはカスタマー相談センターに連絡してください。</li> </ul>	<ul style="list-style-type: none"> <li>設定温度内に温度が下がると自動解除されます。</li> </ul>
<i>E<sub>r</sub> 42</i> (AL-L 関連)	液温が設定下限値を超えた場合	<ul style="list-style-type: none"> <li>液温を設定値内に上げてください。</li> <li>パラメータ (<i>AL-L</i>) を変更しても発生する場合は販売店またはカスタマー相談センターに連絡してください。</li> </ul>	<ul style="list-style-type: none"> <li>設定温度内に温度が下がると自動解除されます。</li> </ul>
<i>E<sub>r</sub> 44</i>	ヒーター断線	<ul style="list-style-type: none"> <li>ヒーターの断線の場合は販売店またはカスタマー相談センターに連絡してください(ヒーター交換が必要となります)。</li> <li>液温・周囲温度が低すぎる場合表示される事もあります。</li> </ul>	<ul style="list-style-type: none"> <li>パワースwitchをOFFするまで、エラー表示を保持します。</li> <li>エラー表示中でも、ヒーター通電表示LEDは点灯します。</li> </ul>
<p>上記以外の <i>E<sub>r</sub></i> 番号が発生した場合は使用を停止し、発生した <i>E<sub>r</sub></i> 番号・ご使用いただいている状況を販売店またはカスタマー相談センターにご連絡ください。</p>			