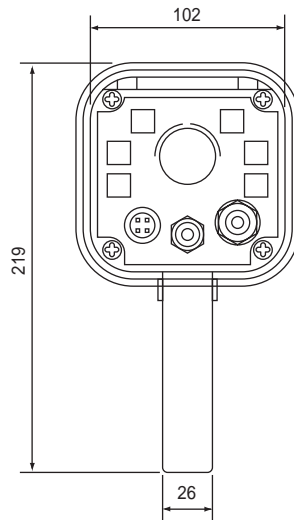
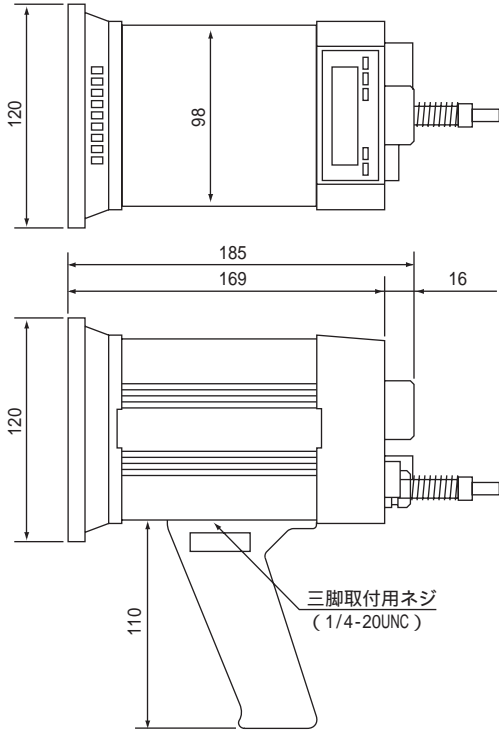


ストロボスコープ

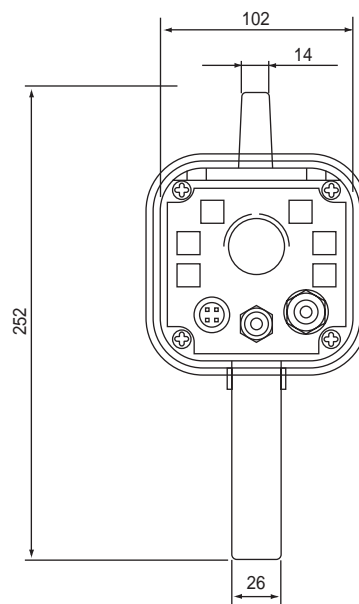
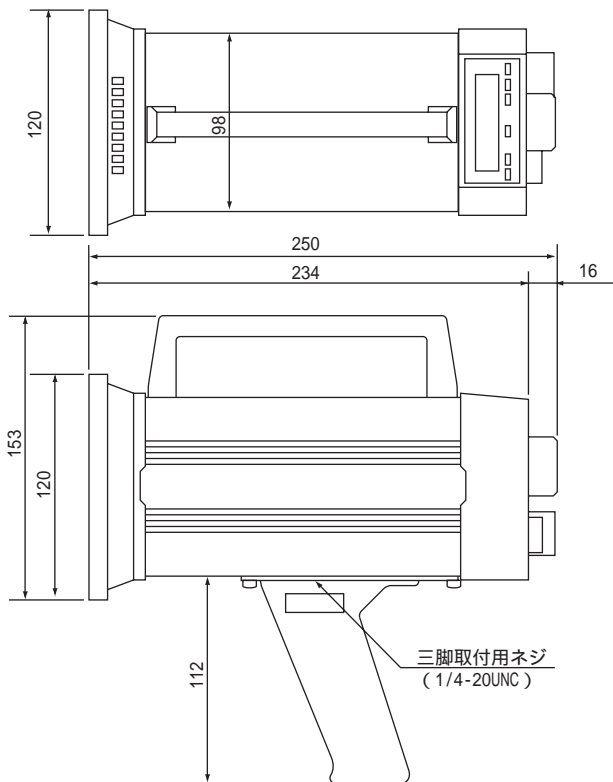
外形寸法図

(単位：mm)

2-7468-01



2-7468-02



-02のピストルグリップは別売です。

仕様

品番	-01	-02
発光回数	40.0 ~ 35000rpm 外部同期モードの場合は0 ~ 35000rpm	
内部発振モード	表示分解機能	0.1 : 40.0 ~ 5000 0.2 : ~ 8000 0.5 : ~ 10000 1 : ~ 35000
	ジャンプ機能	有 (専用スイッチを押すと発光回数が1/2倍・2倍になる)
	整数機能	有 (少数を表示・設定しない)
	メモリ機能	有 (電源OFFの発光回数を記憶し、次に電源ONしたときにその発光回数で発光する)
外部同期モード	入力信号	電圧入力H level : 2.5V ~ 12V L level : 0.8V MAX パルス幅50 μ s以上 入力インピーダンス10k 以上
	速度測定機能	40.0 ~ 35000rpm (遅延発光時には無効)
	遅延発光	40.0 ~ 10000rpmの範囲で、0 ~ 359° 1°毎に遅れ角度を設定可能または、 0 ~ 2000ms 1ms毎に遅れ時間を設定可能
表示器	5桁赤色LED7セグメント	
同期出力信号	12V電圧信号 パルス幅 約400 μ s	
設定器	多回転エンコーダ・タクトスイッチ	
閃光源	キセノンランプ	
ランプ入力	10W	
電源	AC100 ~ 200V	充電式 (専用ニッカド電池内蔵・ 連続約1時間発光) またはACアダプタ (付属・ 2時間急速充電・AC100V \pm 10%)
発光タイマ	連続点灯または、1 ~ 120分の設定時間経過後に発光を停止	
センサ用電源出力	DC12V 40mA	
電源コード	2.4m	-
使用温度	0 ~ 40	
重量	1.2kg	2.1kg
付属品	ピストルグリップ	専用アダプタ