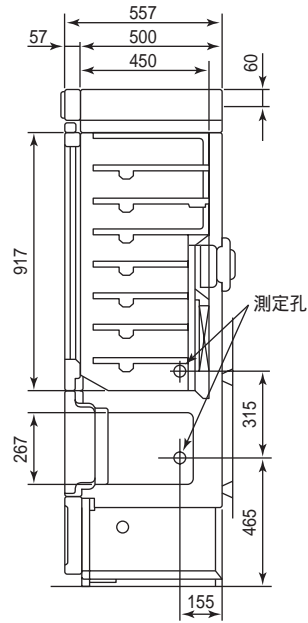
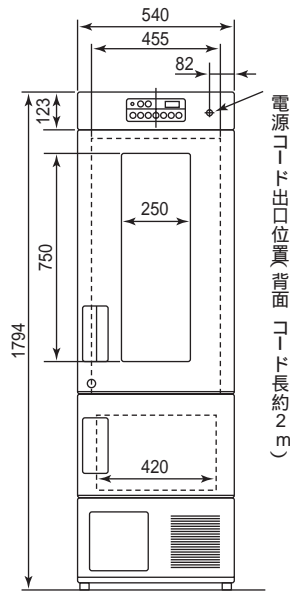


薬用保冷库

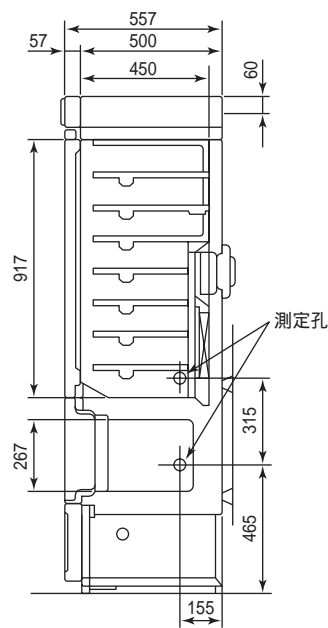
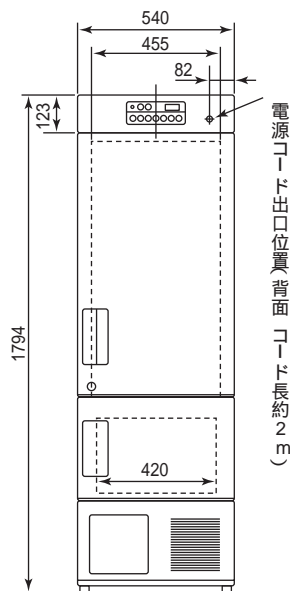
外形寸法図

(単位：mm)

2-6778-01

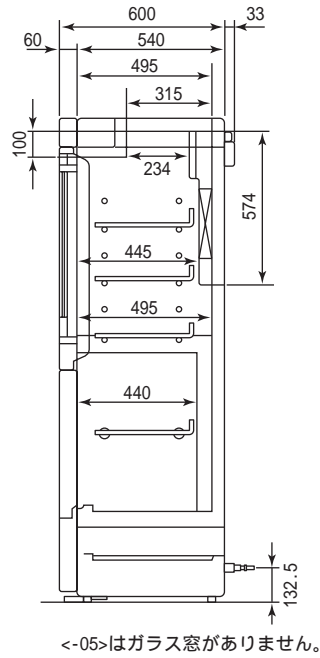
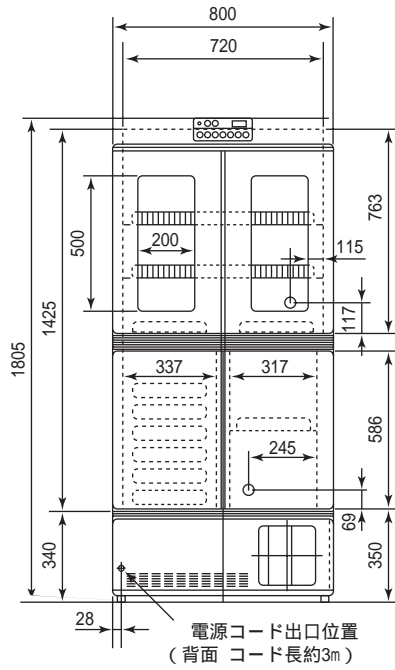


2-6778-02

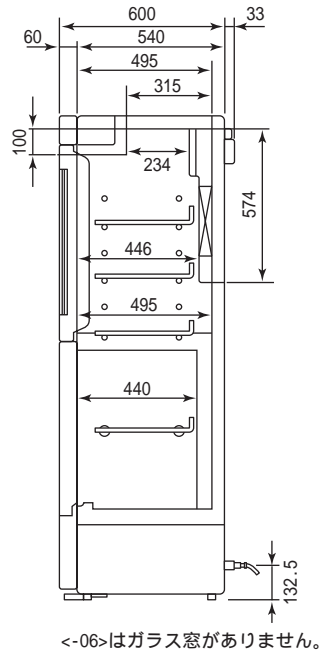
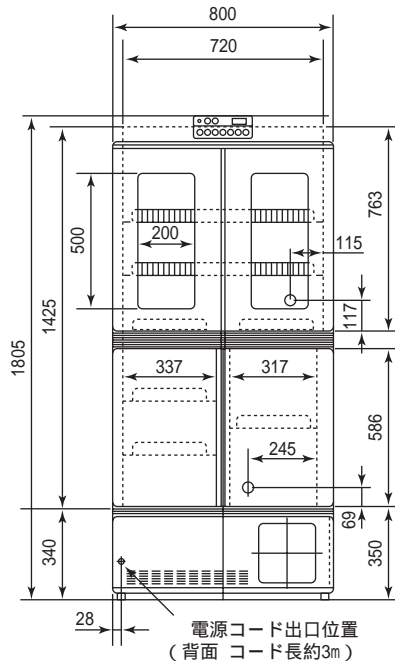


(単位：mm)

2-6778-03,05



2-6778-04,06



(單位：mm)

2-6778-07

