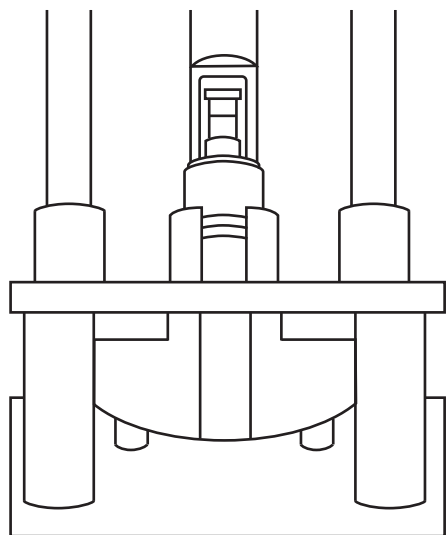
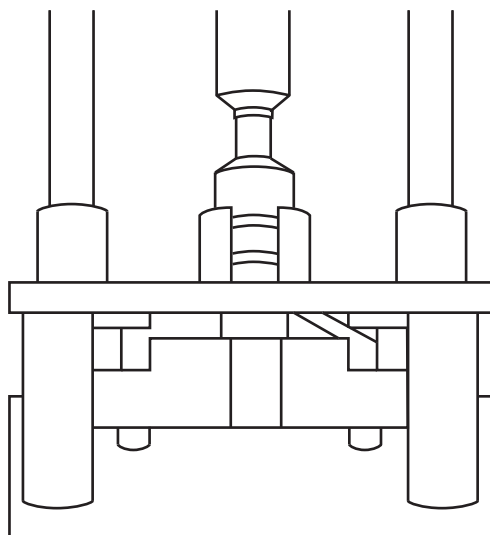


■作動原理



作動原理1



作動原理2

