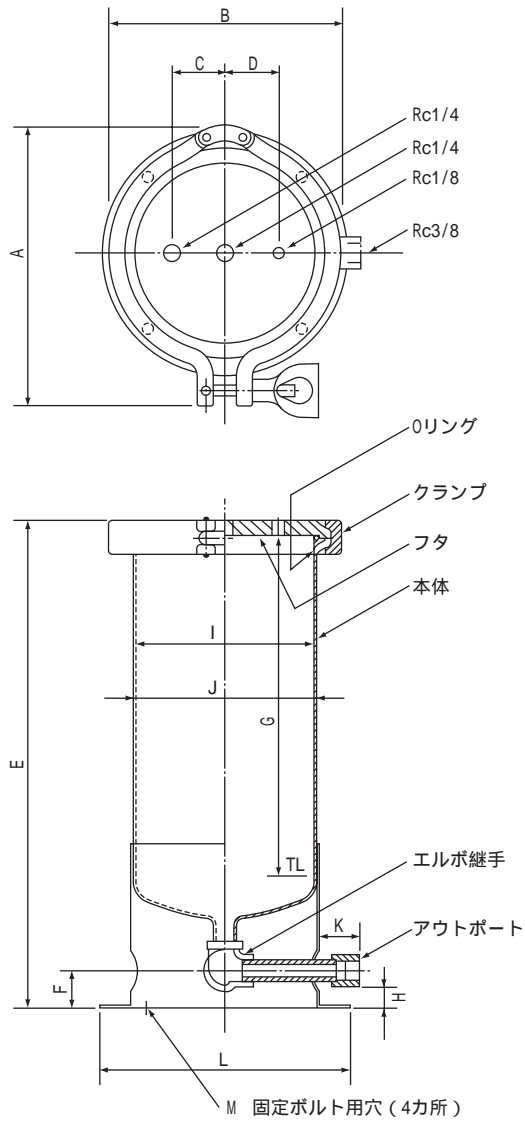


# ステンレス加圧容器

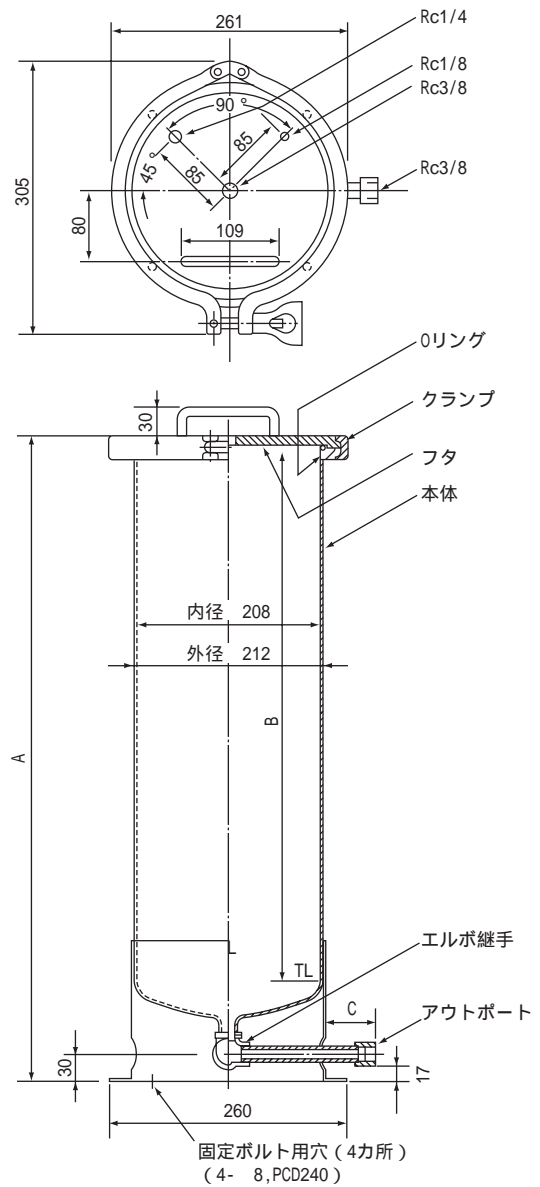
## 外形寸法図

(単位：mm)

1-9524-01 ~ 03



1-9524-04,05



1-9524-01 ~ 03

品番	A	B	C	D	E	F	G	H	I	J	K	L	M
-01	167	134	30	30	268	36	170	21	内径 97	外径 101	32	141	4- 8,PCD127
-02	214	175	40	40	372	28	260	15	内径 133	外径 137	32	185	4- 8,PCD165
-03	246	205	40	40	427	33	310	20	内径 158	外径 162	45	210	4- 8,PCD190

1-9524-04,05

品番	A	B	C
-04	474	345	54
-05	725	600	55