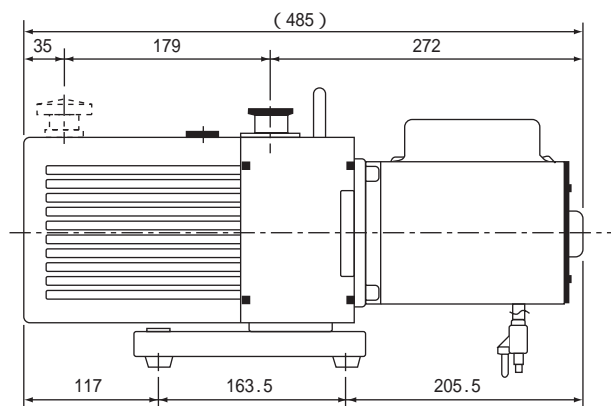
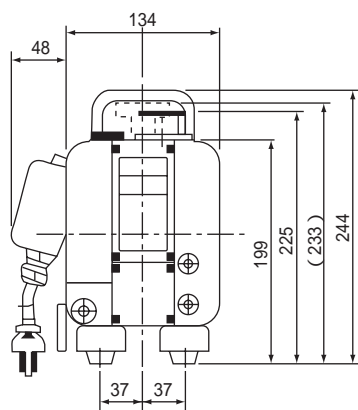


直結型油回転真空ポンプ 1-8787-01 ~ 04

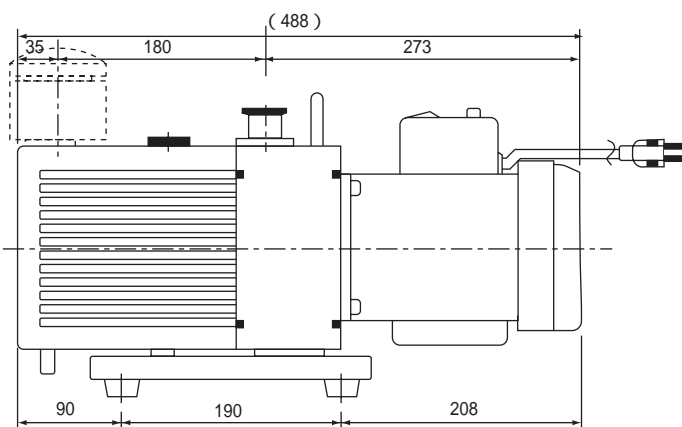
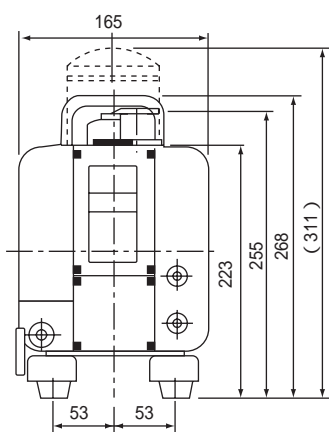
外形寸法図

(単位 : mm)

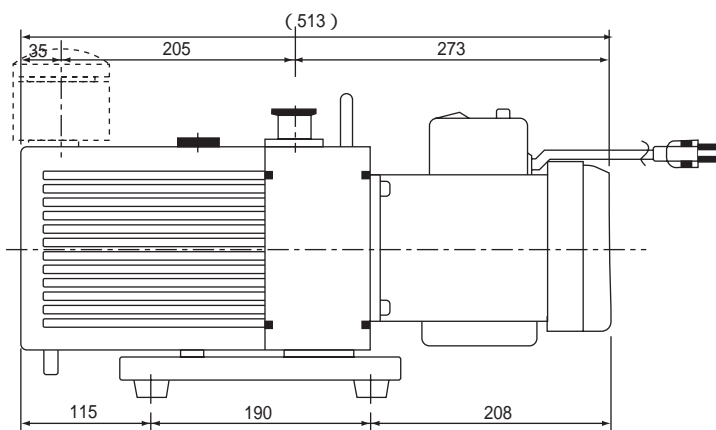
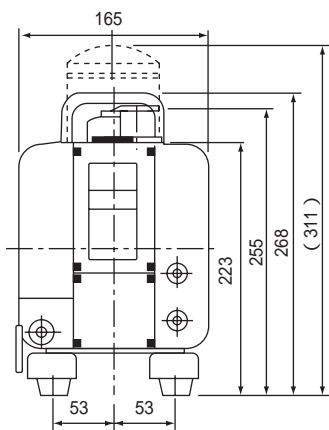
-01



-02



-03, -04



型番	P65D	P100D	P135D	P165D
排気速度(50Hz/60Hz)	65/80 L/min	100/120 L/min	135/160 L/min	165/200 L/min
到達圧力	$6.7 \times 10^{-2} \text{Pa}$			
電動機出力	200W	300W		
電圧	1 100/200・ 3 200			
吸気口径	NW25			
外形寸法	486 × 182 × 244mm	488 × 165 × 311mm	513 × 165 × 311mm	
油量	1.5L	1.8L	2.0L	
重量	20kg	26kg	27kg	28kg