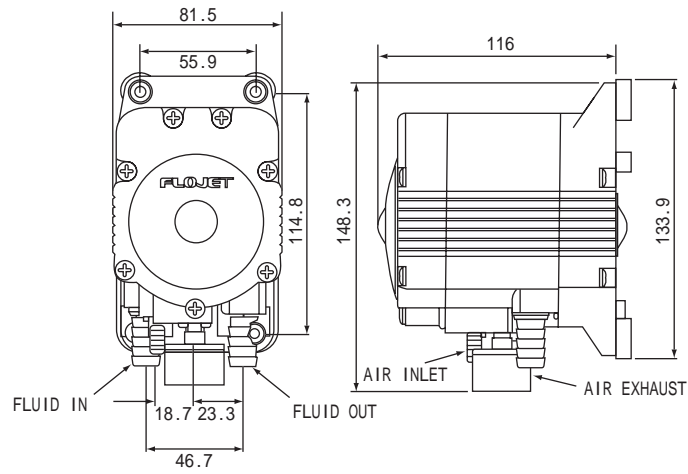


外形寸法図

(単位 : mm)



性能曲線

