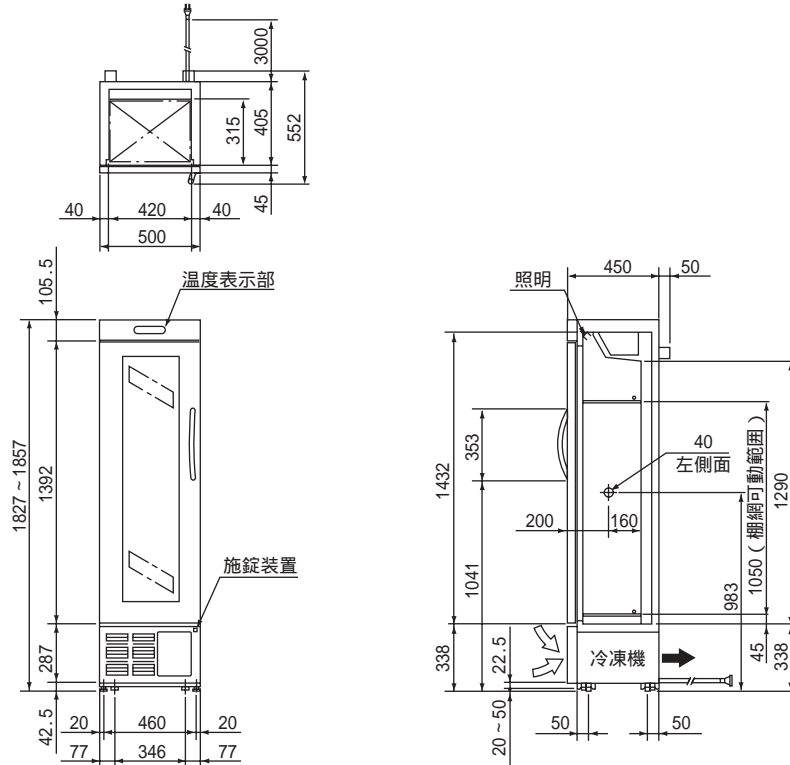


冷蔵ショーケース

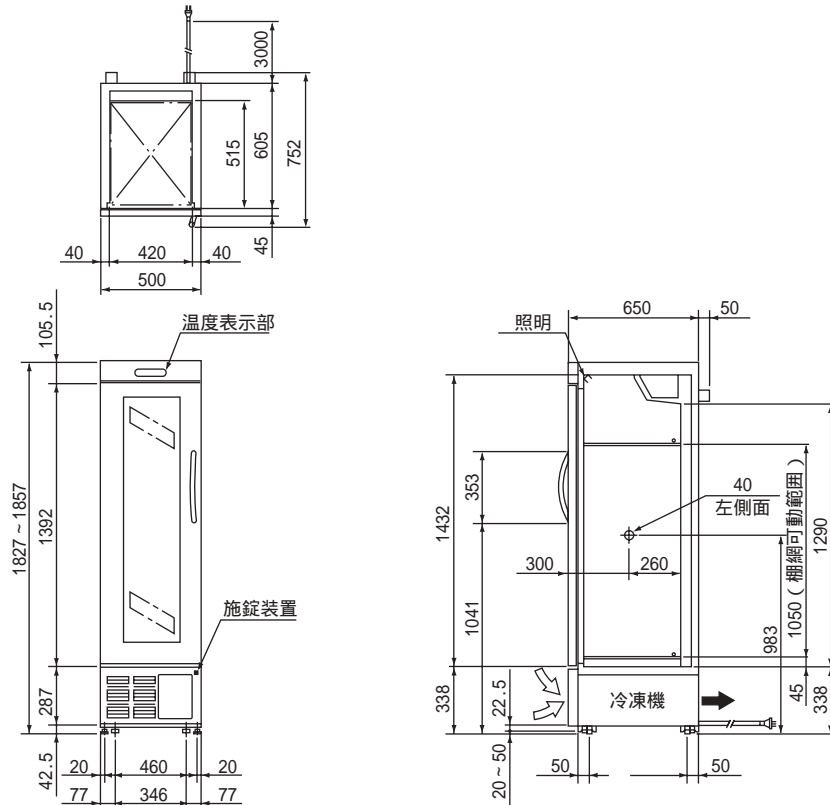
外形寸法図

(単位：mm)

1-7927-01

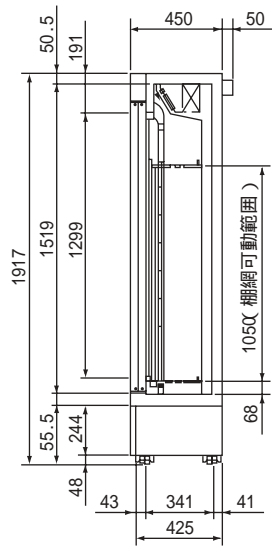
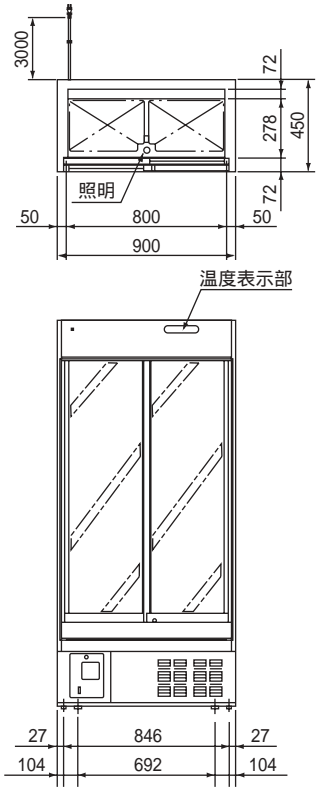


1-5460-03

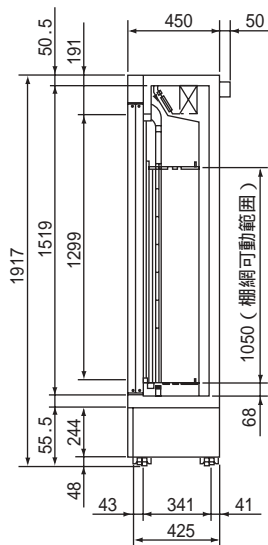
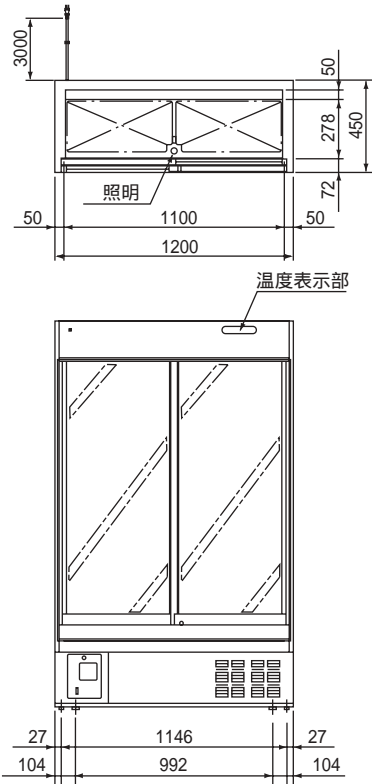


(単位 : mm)

1-5460-04

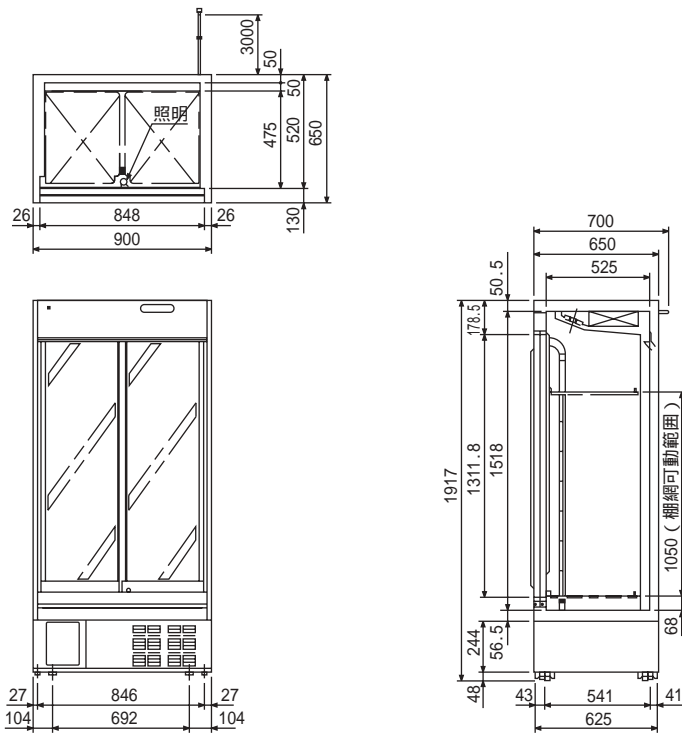


1-5460-05



(單位：mm)

1-5460-01



1-5460-02

