

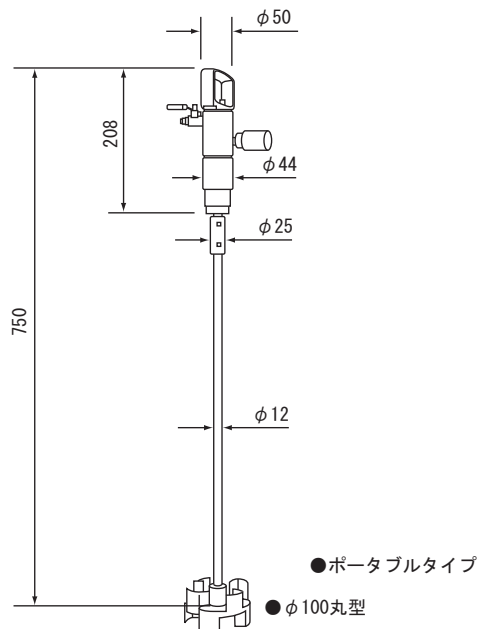
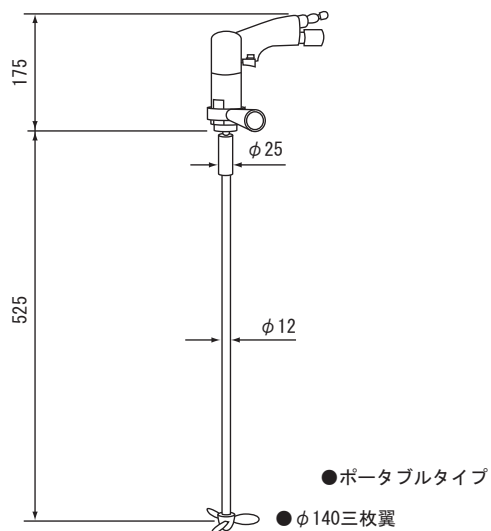
■エア一撈拌機

■外形寸法図

(単位 : mm)

<1-787-01>

<1-787-02>



<1-787-03, 04>

