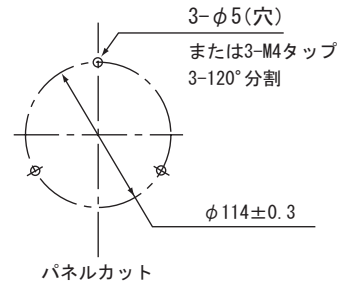
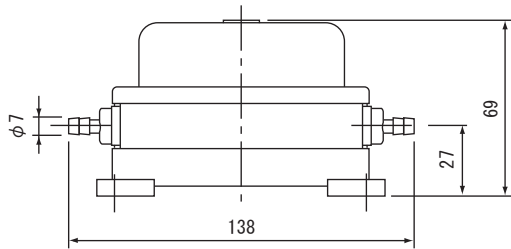
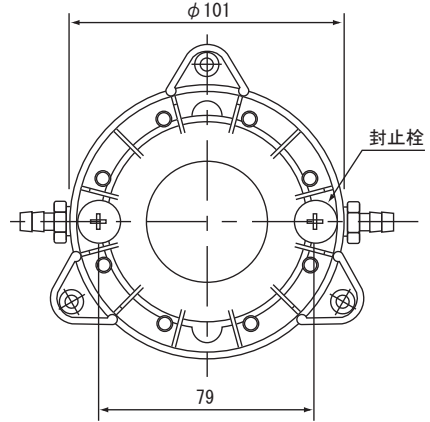
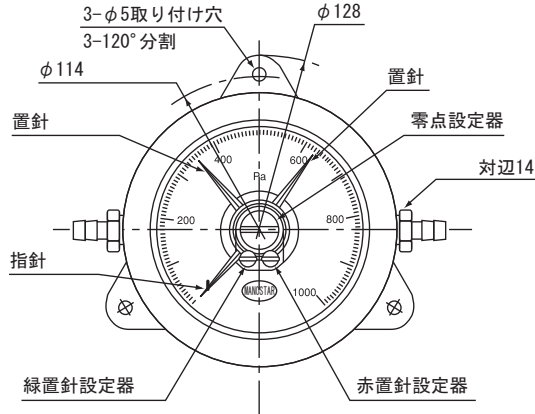


■ マノスターゲージ

■ 外形寸法図

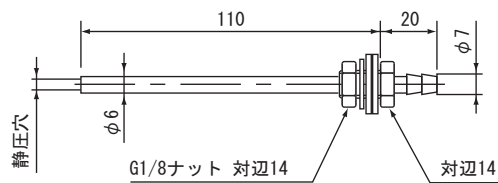
(単位: mm)

<1-750-01~07>

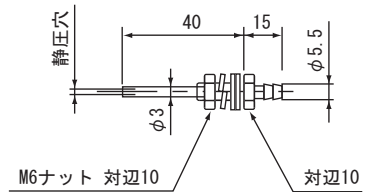


口金取り付けトルク 口金: 1N・m (金属管口金の配管側の袋ナットを締める時は、必ず口金に相スパナを掛け、計器本体に締付力が加からないようにしてください。)
封止栓: 0.5N・m

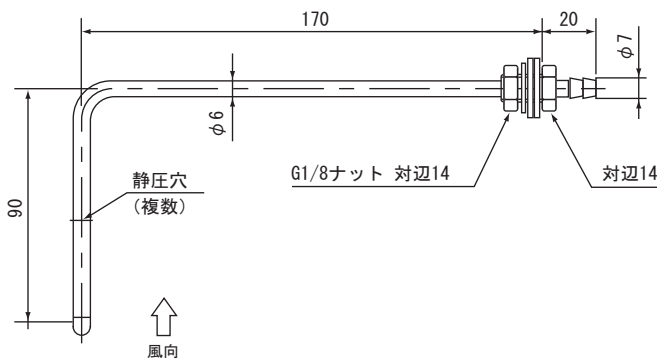
<1-750-11>



<1-750-12>



<1-750-13>



<1-750-14>

