

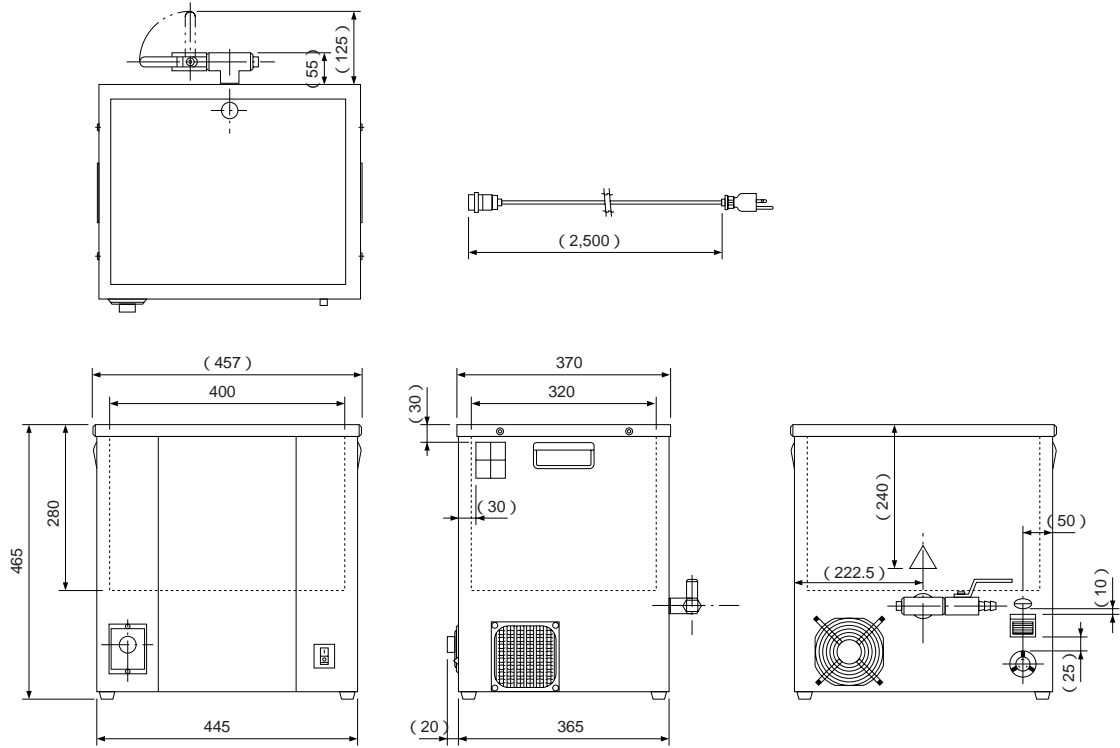
超音波洗浄機

1-6900-01.02

外形寸法図

(単位: mm)

-01



-02

