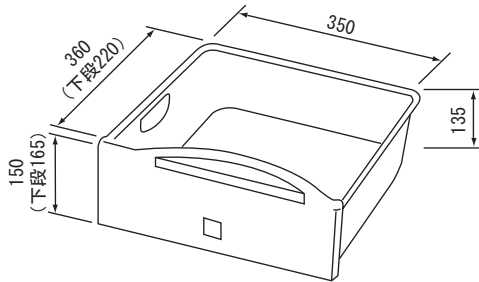


## ■ バイオフィリーザー

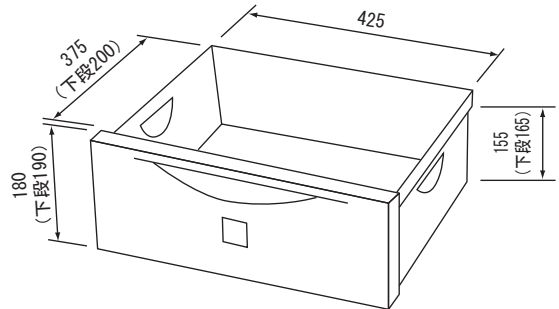
### ■ 引出し内寸法

(単位: mm)

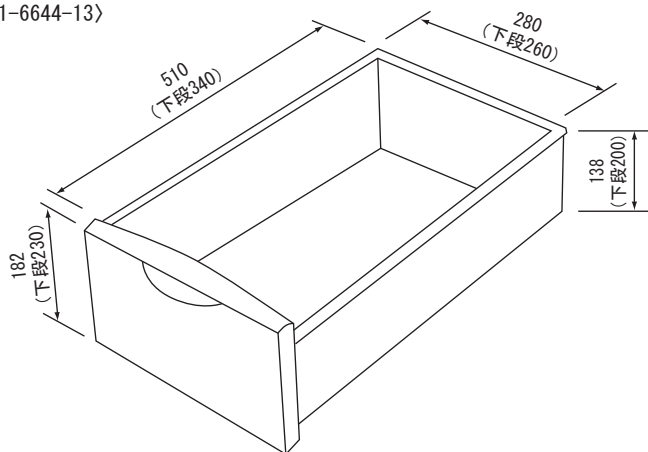
<1-6644-01>



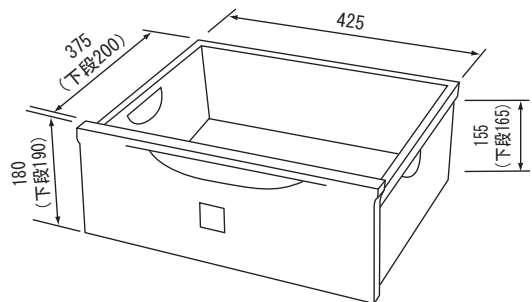
<1-6644-12>



<1-6644-13>



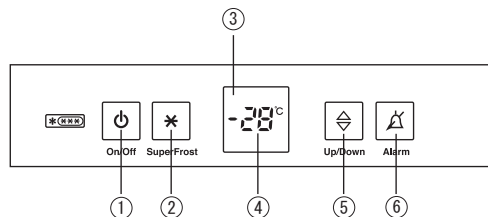
<1-6644-04>



### ■ コントロールパネル

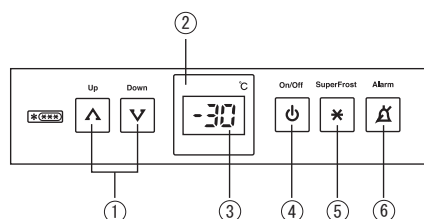
<1-6644-01>

- ① 運転スイッチ
- ② スーパーフロストスイッチ
- ③ キーロック稼働表示
- ④ デジタル表示部
- ⑤ 庫内温度調節キー
- ⑥ アラームスイッチ



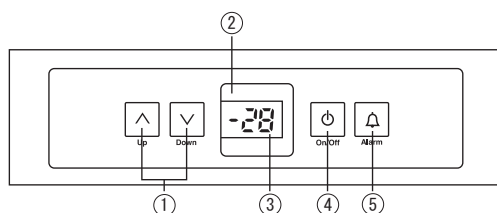
<1-6644-12>

- ① 庫内温度調節キー
- ② キーロック稼働表示
- ③ デジタル表示部
- ④ 運転スイッチ
- ⑤ スーパーフロストスイッチ
- ⑥ アラームスイッチ



<1-6644-13>

- ① 庫内温度調節キー
- ② キーロック稼働表示
- ③ デジタル表示部
- ④ 運転スイッチ
- ⑤ アラームスイッチ



<1-6644-04>

- ① デジタル表示部
- ② アラームログスイッチ
- ③ 運転スイッチ
- ④ アラームスイッチ
- ⑤ 調節キー(温度設定等)
- ⑥ セットキー

