

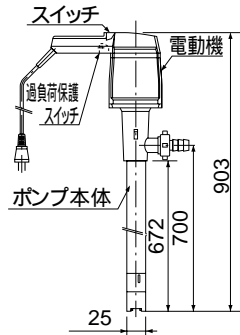
ケミカルポータブルポンプ

1-6428-01 ~ 06

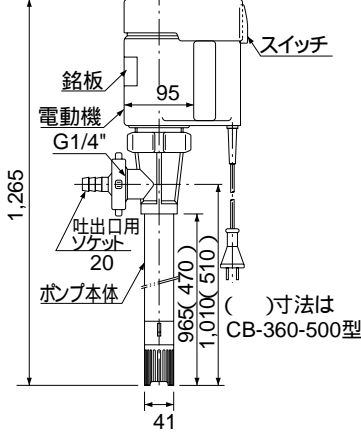
外形寸法図

(単位: mm)

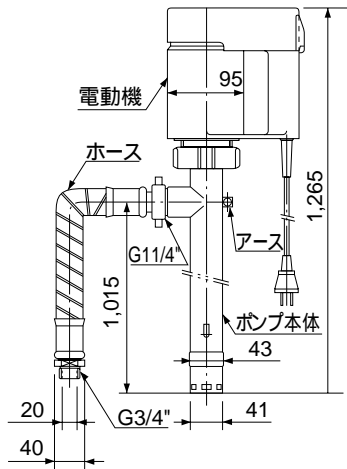
-01



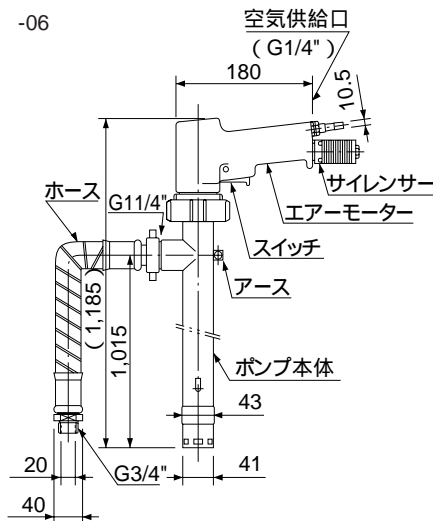
-02.-03.-04



-05

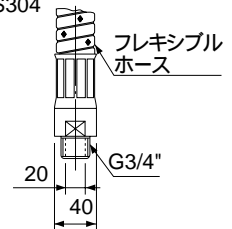


-06



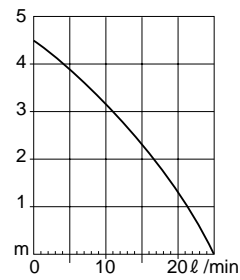
-05.-06 用
ホース先端図

標準
ホース仕様
材質 PP+SUS304
25 x 1.5m長

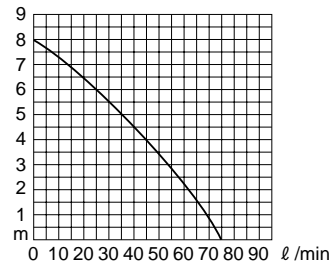


性能曲線

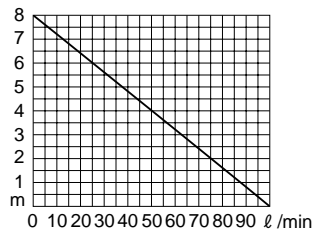
-01



-02.-03.-04



-05

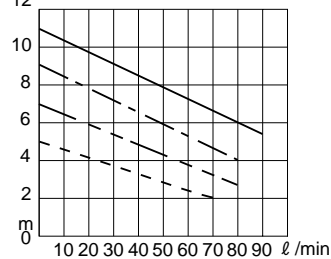


ポンプ性能は常温・清水のデータです。

-06

エアモーター駆動

—— 0.6MPa - - - - 0.4MPa
- - - - 0.5MPa - - - - 0.3MPa



必要空気量 450 l/min ~ 850 l/min (max.)