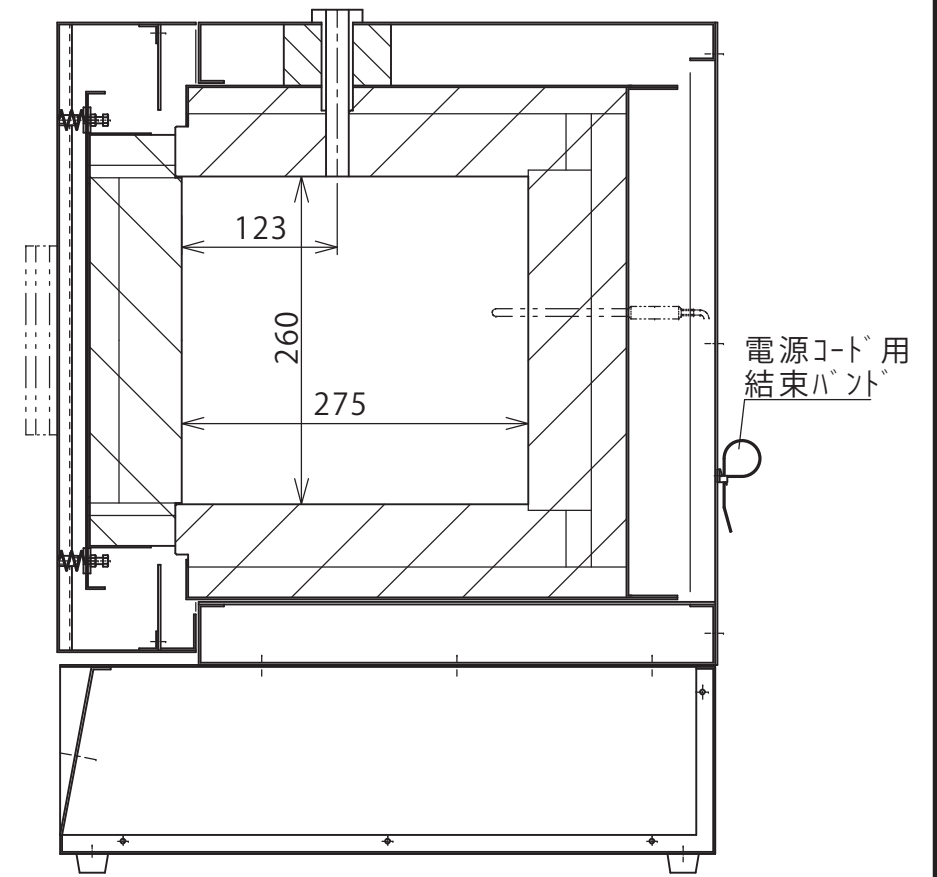
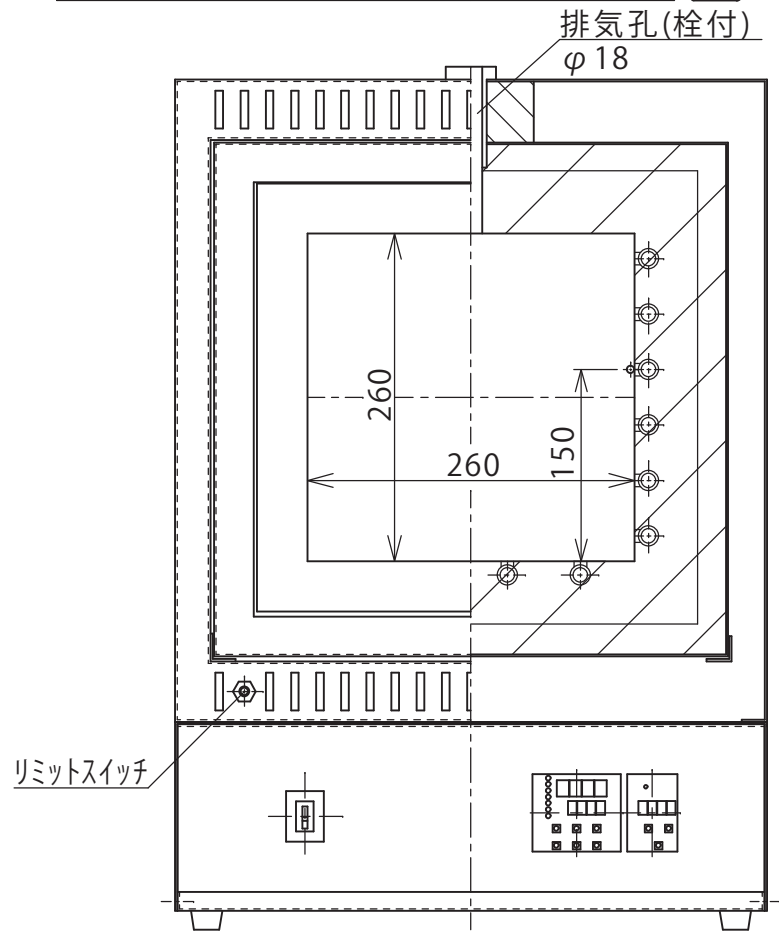
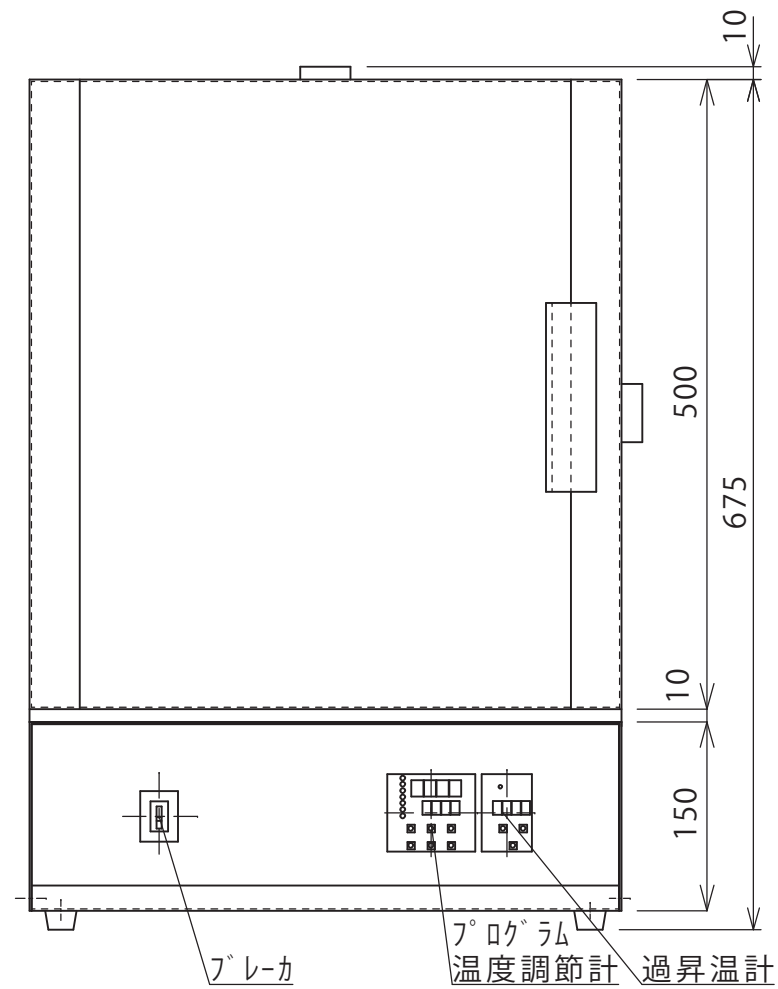
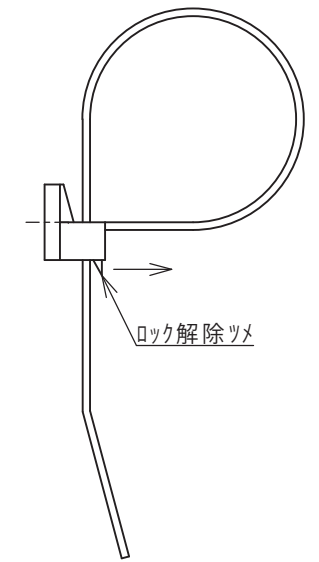


電源コード用結束バンド



c	.	.	.
b	.	.	.
a	.	.	.
符合	改訂理由	年月日	担当

Customer アズワン (株)	品名・型式 HPM-2N	製造No.			
図番 S04	図名 概略図	DrawingNo. HM-05128A-01	承認	検図	検図
商品コード番号 1-6033-13		Date 14.06.06	Scale 1/6	作図	山本