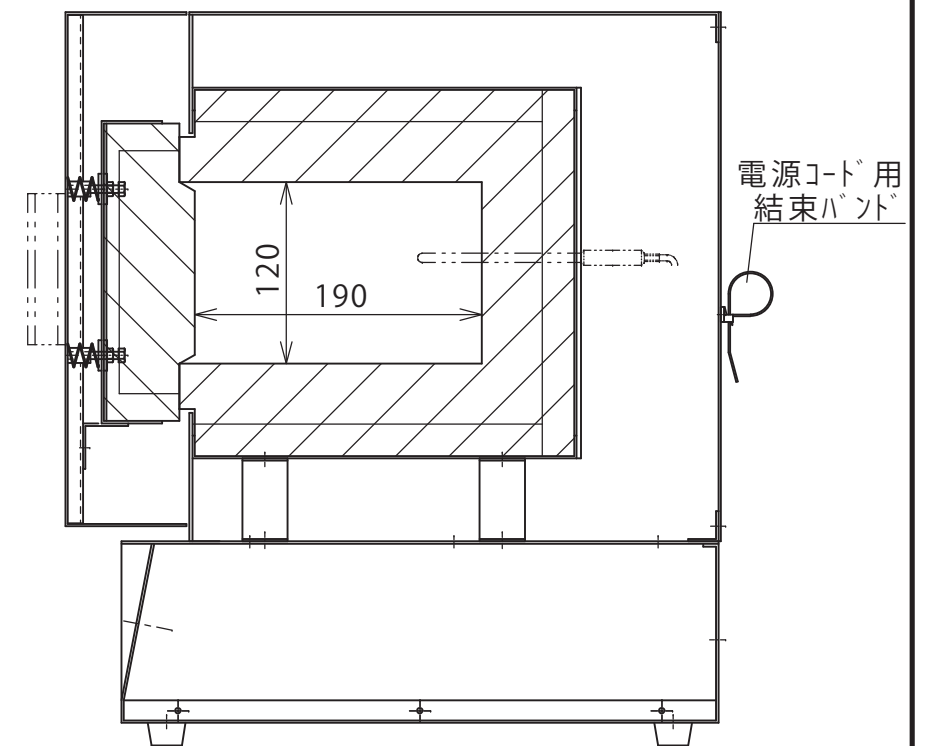
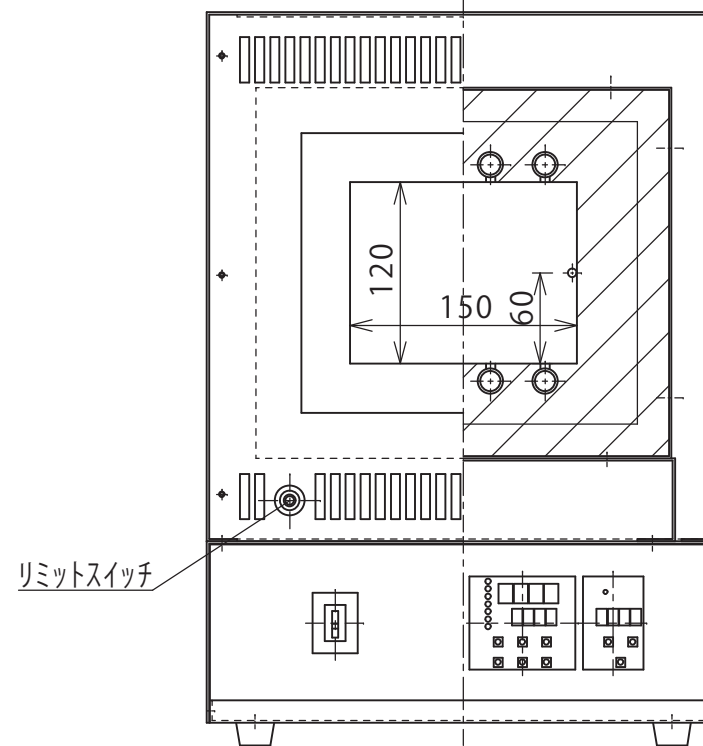
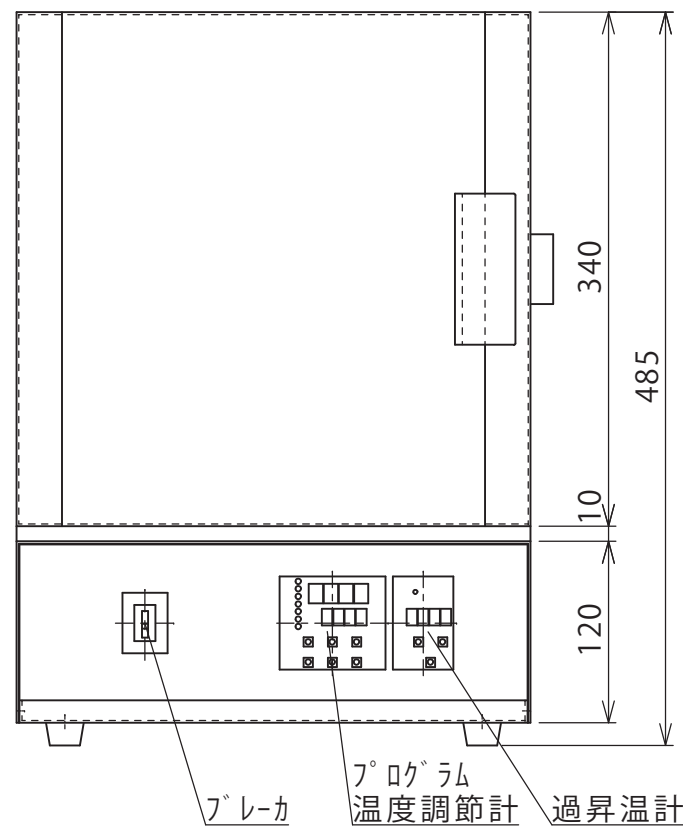
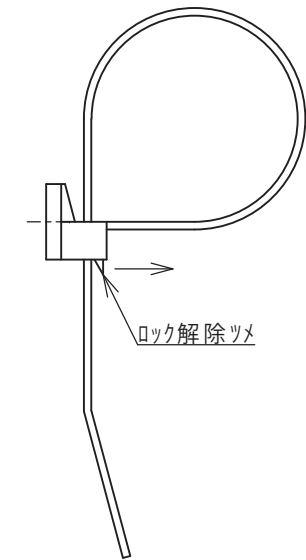


電源コード用結束バンド



c	.	.	.
b	.	.	.
a	.	.	.
符合	改訂理由	年月日	担当

Customer   アズワン (株)		品名・型式   HPM-0N		製造No.			
図番   S04	図名   概略図	DrawingNo.   A-5224A-01		承認	検図	検図	作図
商品コード番号   1-6033-11		Date   '14.06.06	Scale   1/5				山本