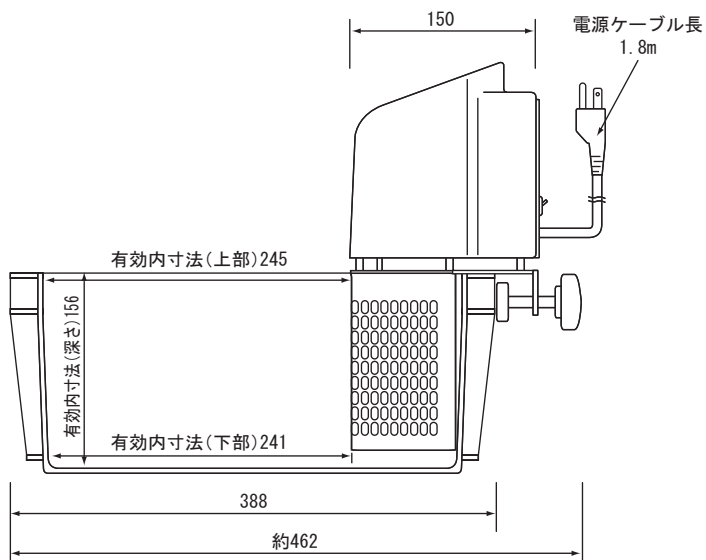
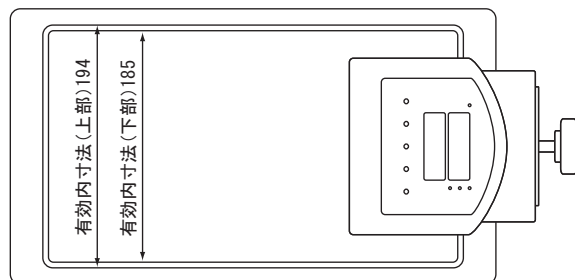
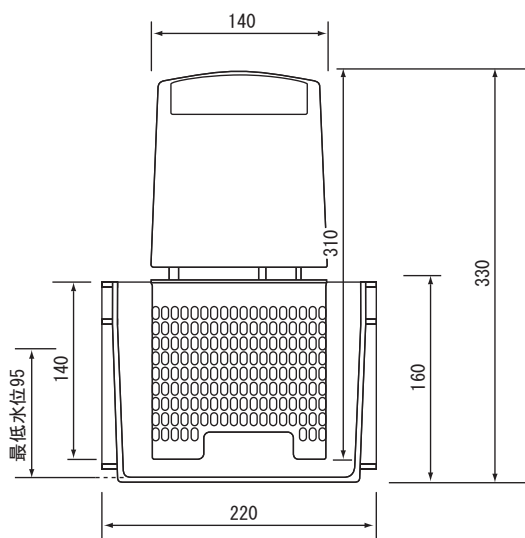


■サーマルロボ

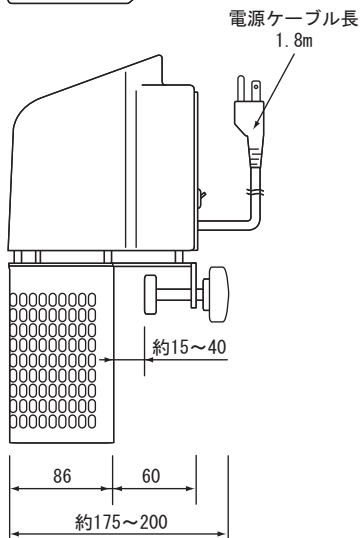
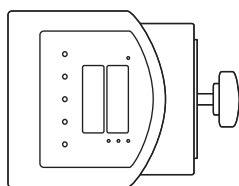
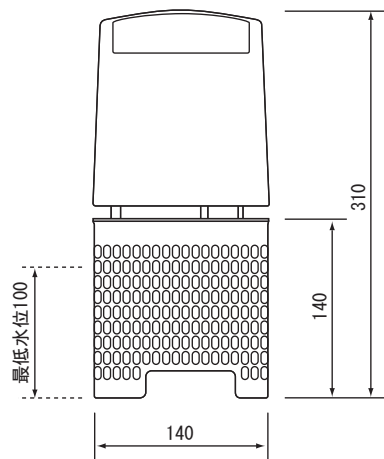
■外形寸法図

(単位 : mm)

<1-5832-11~13>



<1-5832-14>



■エラー表示一覧

| エラー表示 | 保護装置・症状 | 対策・処理方法 | 作動時保持動作 |
|--|---|---|---|
| <i>Er 14</i> | フロートスイッチ | <ul style="list-style-type: none"> 液面を確認してください。 低下している場合は液を補給してください。 | <ul style="list-style-type: none"> 液面復帰後自動解除。 |
| <i>Er 31</i> | センサー異常 ・TR-1AR・2AR・3ARの 場合は短絡 ・TR-4ARは断線 | <ul style="list-style-type: none"> TR-3ARの場合は背面の外部センサー切 換スイッチの位置を確認してください。 販売店またはカスタマー相談センタ ーに連絡してください(センサー交換が 必要となります)。 水槽内の水位が低い場合に作動する事 もありますので、一度電源スイッチを OFFにしてヒーターの温度が低下して から再度電源スイッチをONにしてもエ ラー表示をするか確認してください。 | <ul style="list-style-type: none"> パワースイッチをOFFするまで、 エラー表示を保持します。 ヒーター出力停止。 |
| <i>Er 32</i> | センサー異常 ・TR-1AR・2AR・3ARの 場合は断線 ・TR-4ARは短絡 | <ul style="list-style-type: none"> TR-3ARの場合は背面の外部センサー切 換スイッチの位置を確認してください。 販売店またはカスタマー相談センタ ーに連絡してください(センサー交換が 必要となります)。 水槽内の水位が低い場合に作動する事 もありますので、一度電源スイッチを OFFにしてヒーターの温度が低下して から再度電源スイッチをONにしてもエ ラー表示をするか確認してください。 | <ul style="list-style-type: none"> パワースイッチをOFFするまで、 エラー表示を保持します。 ヒーター出力停止。 |
| <i>Er 41</i> (AL-H 関連) | 液温が設定上限値 を超えた場合 | <ul style="list-style-type: none"> 液温を設定値内に下げてください。 パラメータ (<i>AL-H</i>) を変更しても 発生する場合は販売店またはカスタマ ー相談センターに連絡してください。 | <ul style="list-style-type: none"> 設定温度内に温度が下がると 自動解除されます。 |
| <i>Er 42</i> (AL-L 関連) | 液温が設定下限値 を超えた場合 | <ul style="list-style-type: none"> 液温を設定値内に上げてください。 パラメータ (<i>AL-L</i>) を変更しても 発生する場合は販売店またはカスタマ ー相談センターに連絡してください。 | <ul style="list-style-type: none"> 設定温度内に温度が下がると 自動解除されます。 |
| <i>Er 44</i> | ヒーター断線 | <ul style="list-style-type: none"> ヒーターの断線の場合は販売店または カスタマー相談センターに連絡して ください(ヒーター交換が必要とな ります)。 液温・周囲温度が低すぎる場合表示 される事もあります。 | <ul style="list-style-type: none"> パワースイッチをOFFするまで、 エラー表示を保持します。 エラー表示中でも、ヒーター通 電表示LEDは点灯します。 |
| 上記以外の <i>Er</i> 番号が発生した場合は使用を停止し、発生した <i>Er</i> 番号・ご使用いただいている状況を 販売店またはカスタマー相談センターにご連絡ください。 | | | |