

スライダック

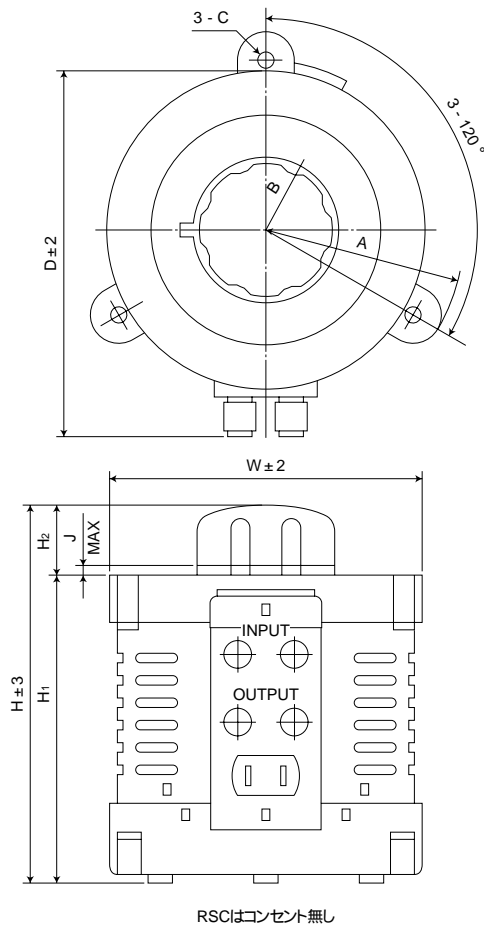
1-438-01 ~ 06

仕様

型式	外形寸法 (mm)					取付寸法			シャフト径	パネル数 J	端子径 T	ハンドル (mm)		目盛板 (mm)	
	幅	奥行	高さ	高さ	高さ	A	B	C				径	厚さ	径	取付
	W	D	H	H ₁	H ₂							h	R		
RSA - 5	118	135	138	113	25	76.5	66.5	6	6	7	M4	53	23	99	16
RSA - 10	145	167	136	111	25	97.5	87.5	7	8	6	M5	66	23	120	21
RSA - 20	210	237	161	132	29	135	120	9	10	8	M6	88	25	160	27
RSC - 5	145	167	136	111	25	97.5	87.5	7	8	6	M5	66	23	120	21
RSC - 10	210	237	161	132	29	135	120	9	10	8	M6	88	25	160	27
RSC - 15	250	278	171	141	30	153	140	9	10	9	M6	88	25	160	27

外形寸法図

RSA-5, 10, RSC-5



RSA-20, RSC-10, 15

