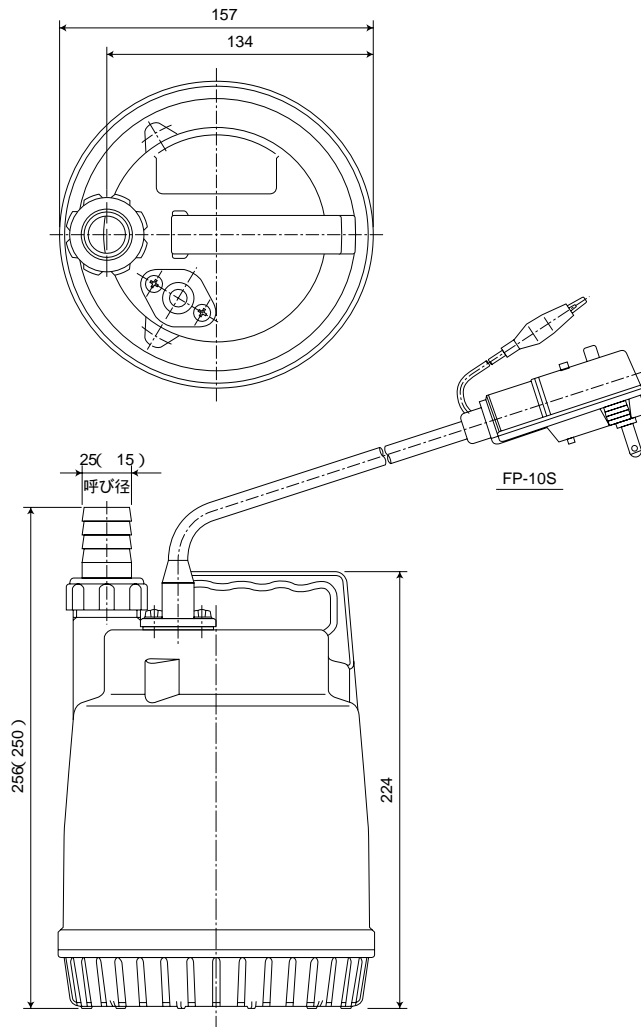


水中ポンプ

1-4213-01,02

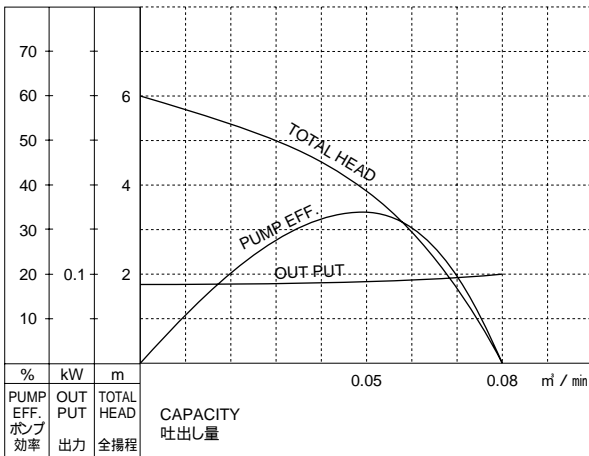
外形寸法図



()内寸法は口径15mmの場合を示す

性能曲線

50Hz



60Hz

