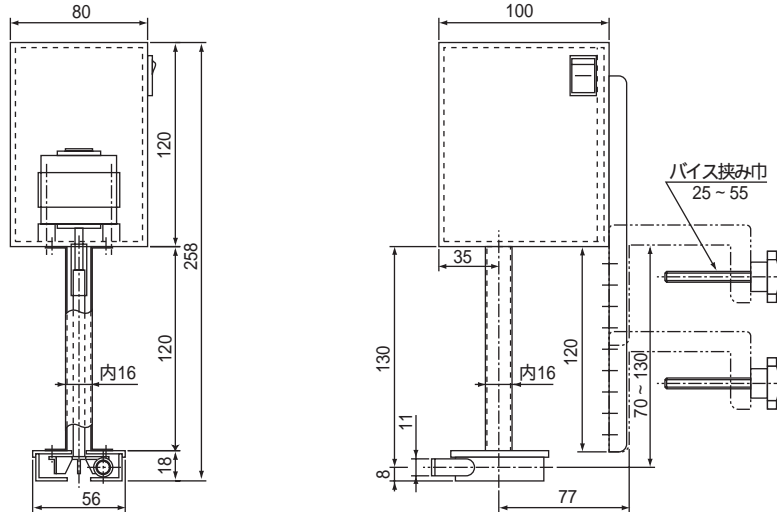


かきまぜ循環ポンプ

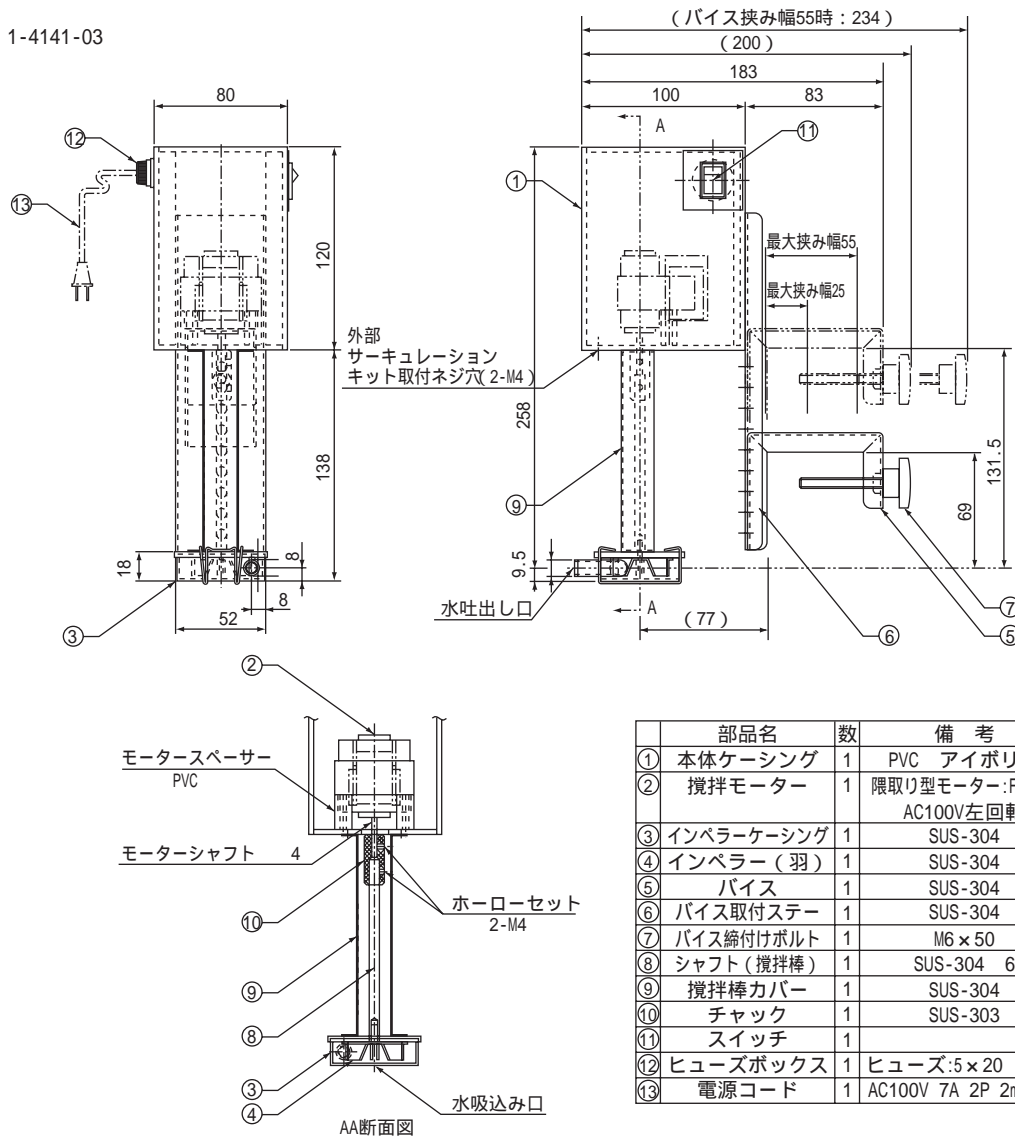
外形寸法図

(単位：mm)

1-4141-01



1-4141-03



部品名	数	備考
① 本体ケーシング	1	PVC アイボリー
② 攪拌モーター	1	隈取り型モーター:F2080R AC100V左回転
③ インペラーケーシング	1	SUS-304
④ インペラー(羽)	1	SUS-304
⑤ バイス	1	SUS-304
⑥ バイス取付ステー	1	SUS-304
⑦ バイス締め付けボルト	1	M6×50
⑧ シャフト(攪拌棒)	1	SUS-304 6
⑨ 攪拌棒カバー	1	SUS-304
⑩ チャック	1	SUS-303
⑪ スイッチ	1	
⑫ ヒューズボックス	1	ヒューズ:5×20 0.3A
⑬ 電源コード	1	AC100V 7A 2P 2m付属

(単位 : mm)

1-4141-02

