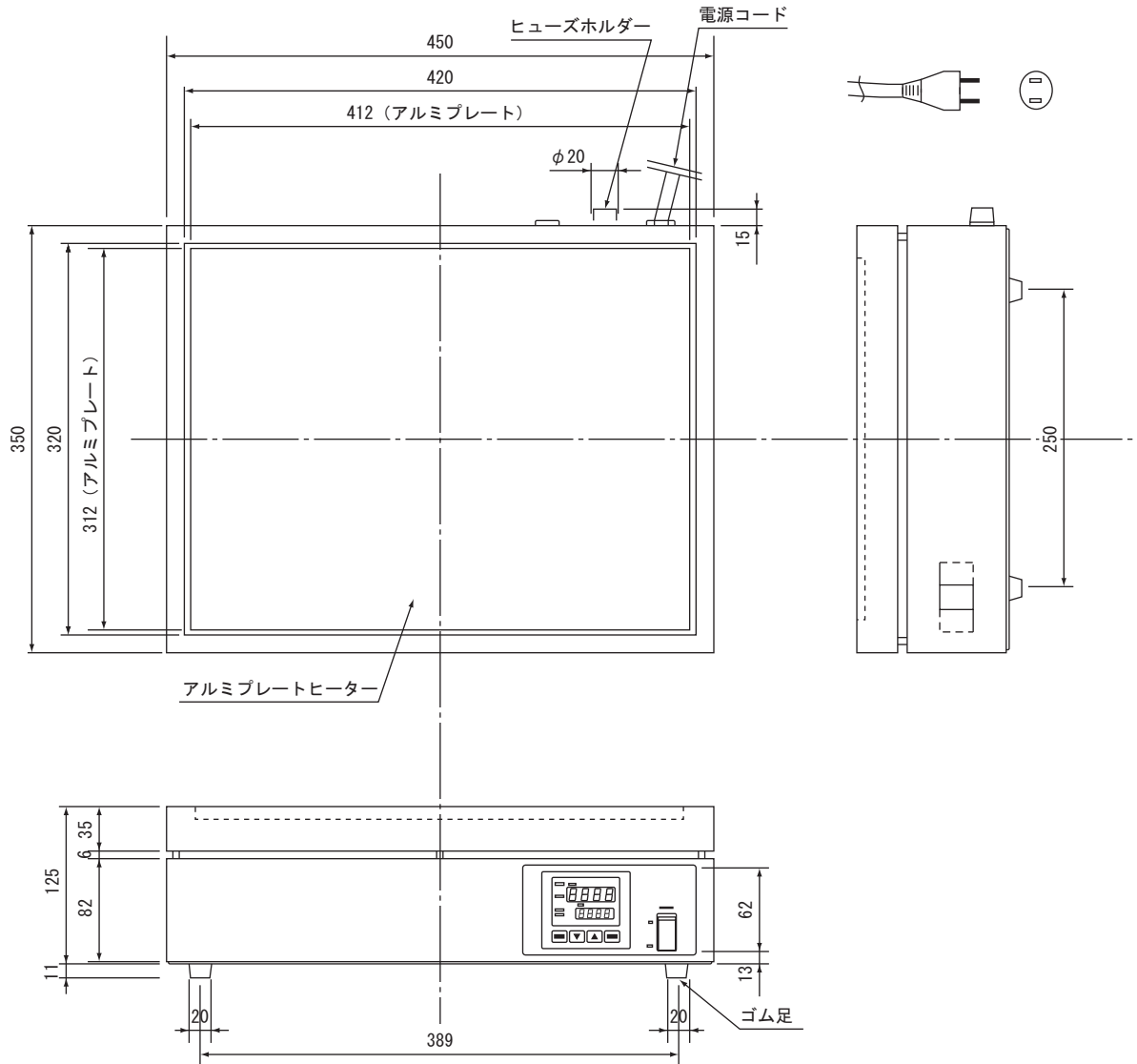


■ホットプレート 1-4115-11

■外形寸法図

(単位 : mm)



■トラブルシューティング

- 以下に示すようなトラブルが発生した場合の原因として次のような事項が考えられますので、対策欄を参考にして、操作・対処をお願いします。

トラブル	原因	対策
設定温度で安定しない	1) 試料をセットしすぎている 2) PID定数が不適切	1) 間隔をあけてセットしてください。 2) オートチューニングを行ってください。
タイマー運転ができない	1) 誤った運転選択をしている 2) 誤った操作をしている	1) 運転選択をやり直してください。 2) 設定温度・運転選択・タイマー運転選択・時間設定を確認してください。
電源が入らない	1) ヒューズが溶断している 2) 電気が来ていない	1) ヒューズを交換してください。 2) 元電源・コンセントの抜けを確認してください。
ALが点灯する	1) プレートの温度が設定値より大幅に上昇している	1) プレートの温度が下がると消灯します。

※上記には考えられるおおよその原因事項を上げてありますが、これらが全ての原因を示しているわけではありません。