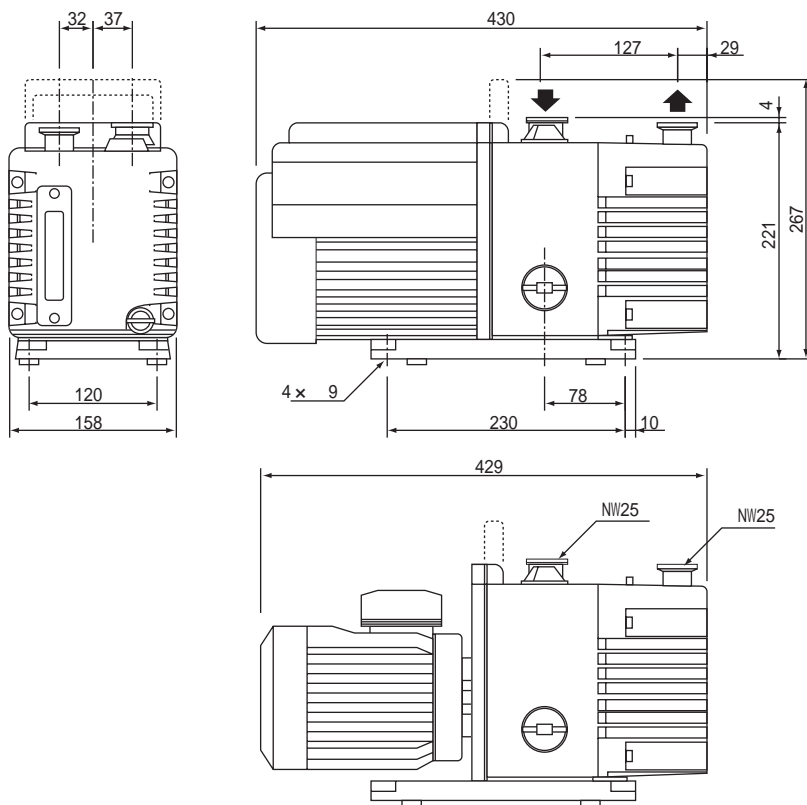


R V ローター真空ポンプ

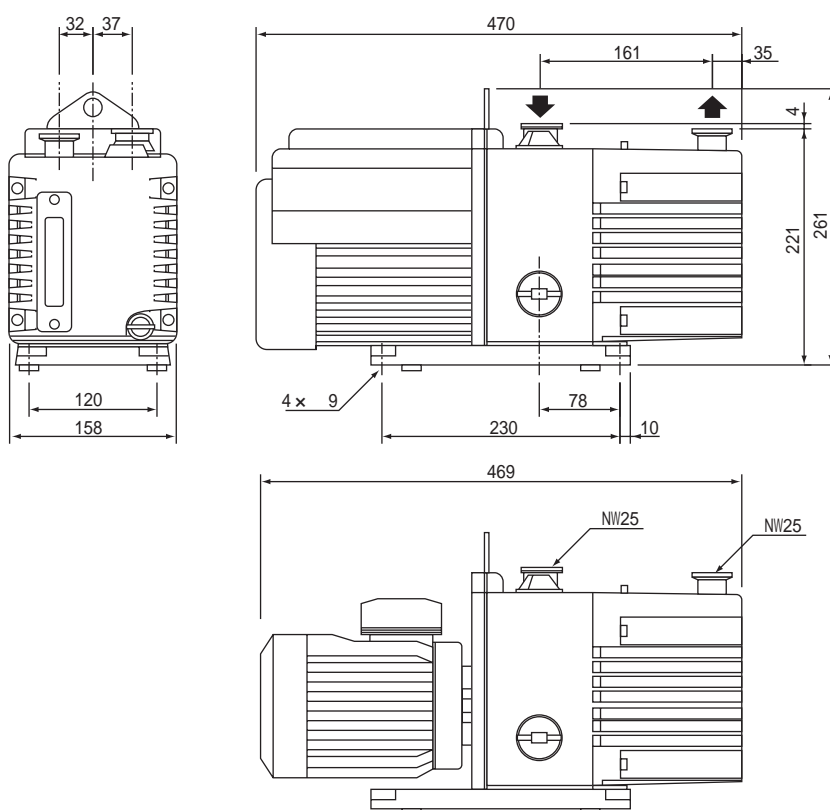
外形寸法図

<1-4001-01,02>

(単位：mm)

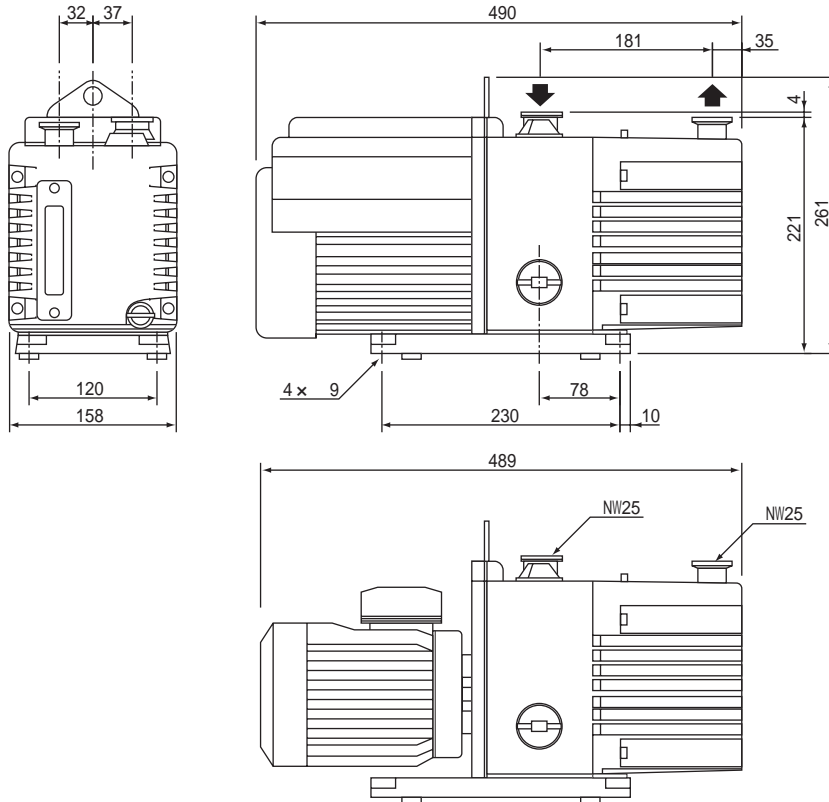


<1-4001-03>



<1-4001-04>

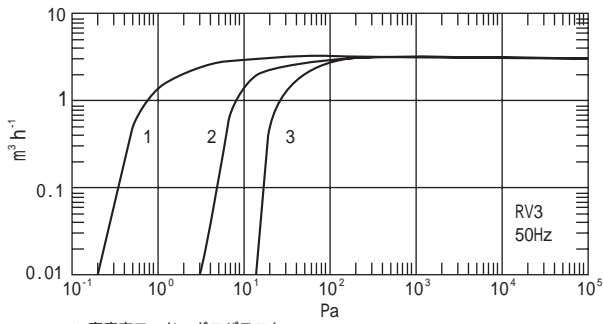
(単位：mm)



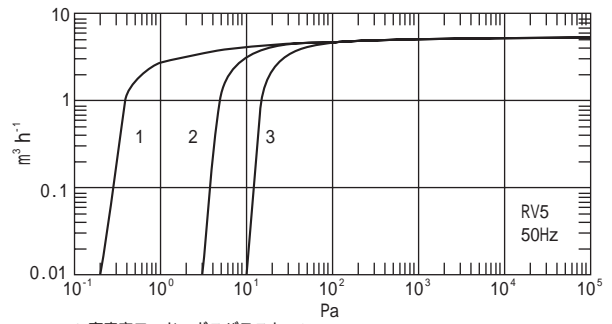
性能曲線

<1-4001-01>

<1-4001-02>



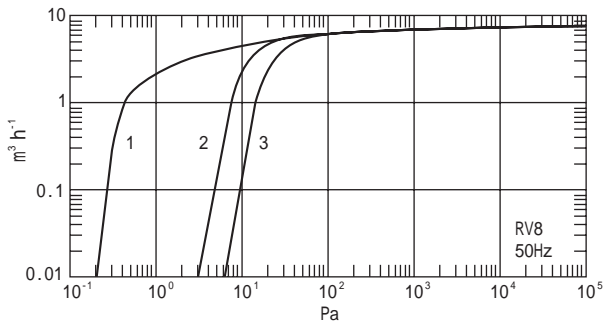
1. 高真空モード、ガスバラスト=0
2. 高流量モード、ガスバラスト=0、および高真空モード、ガスバラスト=
3. 高真空および高流量モード、ガスバラスト=、



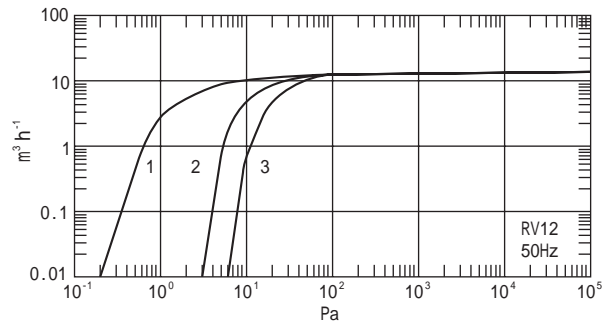
1. 高真空モード、ガスバラスト=0
2. 高流量モード、ガスバラスト=0、および高真空モード、ガスバラスト=
3. 高真空および高流量モード、ガスバラスト=、

<1-4001-03>

<1-4001-04>



1. 高真空モード、ガスバラスト=0
2. 高流量モード、ガスバラスト=0、および高真空モード、ガスバラスト=
3. 高真空および高流量モード、ガスバラスト=、



1. 高真空モード、ガスバラスト=0
2. 高流量モード、ガスバラスト=0、および高真空モード、ガスバラスト=
3. 高真空および高流量モード、ガスバラスト=、