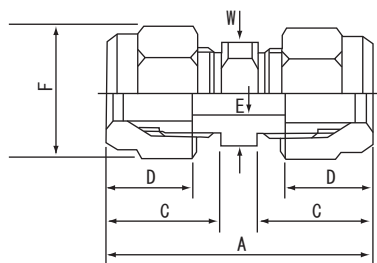


■ユニオン (30シリーズ)

1-3827-01~04・1-3828-01~04・1-3829-01~04

■外形寸法図

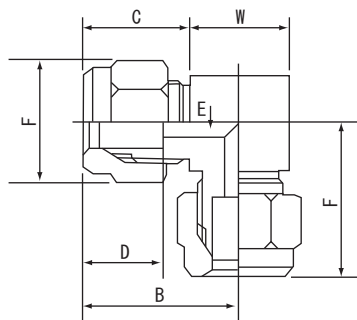
〈ストレート〉



(単位: mm)

品番	型番	A	C	D	E	F	W
1-3827-01	30-3U	23	9	5	2	8	7
1-3827-02	30-6U	33	14	10	4	12	10
1-3827-03	30-10U	48	21	16	8	22	17
1-3827-04	30-12.7U	57	25	18	10	26	19

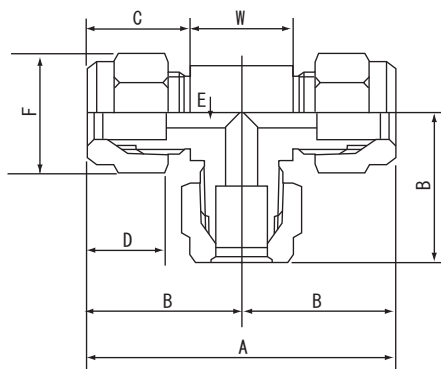
〈エルボ〉



(単位: mm)

品番	型番	B	C	D	E	F	W
1-3828-01	30-3UE	12	9	5	2	8	6
1-3828-02	30-6UE	19	14	10	4	12	10
1-3828-03	30-10UE	30	21	16	8	22	17
1-3828-04	30-12.7UE	36	25	18	10	26	22

〈ティー〉



(単位: mm)

品番	型番	A	B	C	D	E	F	W
1-3829-01	30-3UT	24	12	9	5	2	8	6
1-3829-02	30-6UT	38	19	14	10	4	12	10
1-3829-03	30-10UT	60	30	21	16	8	22	17
1-3829-04	30-12.7UT	72	36	25	18	10	26	22