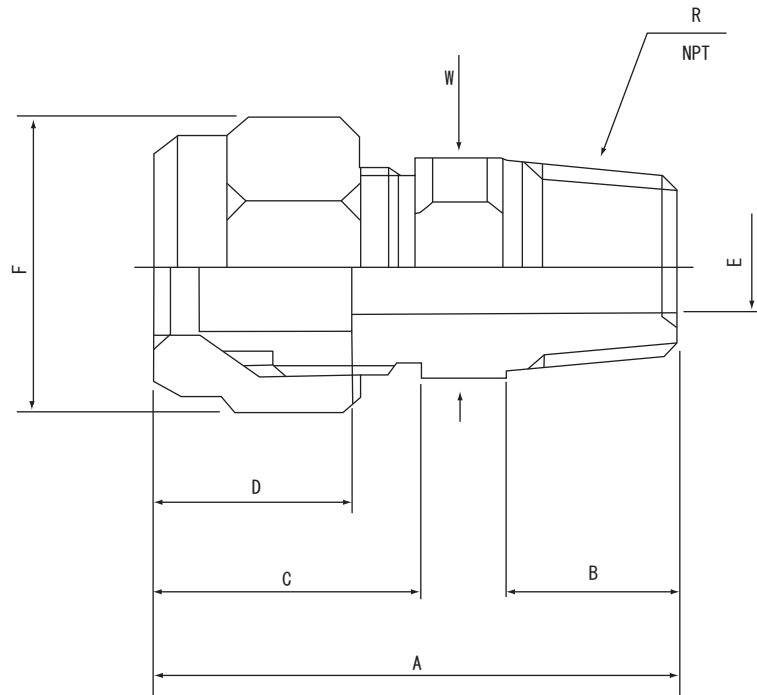


■ボアスルー コネクタ (30シリーズ)

1-3825-01~10

■外形寸法図



(単位 : mm)

品番	型番	A	B	C	D	E	F	W	R
-01	30-3MCT2	24	9	9	5	2	8	10	R1/8
-02	30-3MCT4	28	13					14	R1/4
-03	30-6MCT2	29	9	14	10	4	12	10	R1/8
-04	30-6MCT4	33	13					14	R1/4
-05	30-6MCT6							17	R3/8
-06	30-6MCT8	38	17					22	R1/2
-07	30-10MCT6	40	13	21	16	8	22	17	R3/8
-08	30-10MCT8	43	17					22	R1/2
-09	30-12.7MCT8	49		19	25	18	10	26	22
-10	30-12.7MCT12	52	27						R3/4