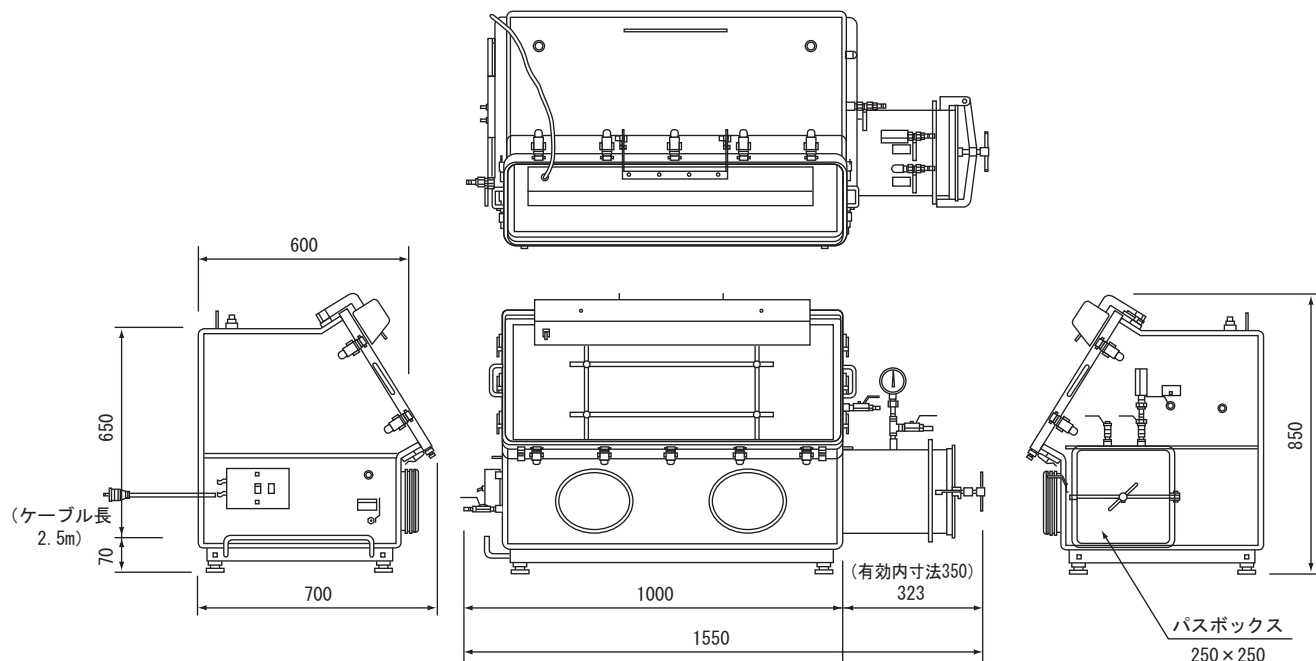


## ■フロー型グローブボックス

1-3474-02

### ■外形寸法図

(単位：mm)



### ■製品概要

- メインボックスはガスフロー、パスボックスは真空ガス置換できるタイプのグローブボックスです。
- フットスイッチ式内圧調整器により微妙な内圧も制御できます。
- メインボックス用照明(蛍光灯)・内部試料棚・内部コンセント(2口)・予備ポートを標準で装備しています。

#### 1. 仕様

・ ガス供給口	3/8インチSWAGelok
・ メインボックスガス排気口	3/8インチSWAGelok
・ パスボックスガス排気口	3/8インチSWAGelok
・ グローブポート	2ヶ所 カフスサイズ7インチ
・ 内圧調整器	フットスイッチ式 供給/排気
・ メインボックス蛍光灯	30W
・ 内部コンセント	2口(外部にON/OFFスイッチ装備)
・ 内部試料棚	左側面
・ 内部ユニットバー	背面

#### 2. 材質

・ メインボックス	ステンレス(SUS304)
・ パスボックス	ステンレス(SUS304)
・ 窓	強化ガラス
・ 配管	ステンレス(SUS304)/ウレタンチューブ
・ 継手・圧力計	ステンレス/真鍮
・ 処理	内面/酸洗、外面/アクリルウレタン樹脂系塗装

#### 3. 寸法(すべて外寸法)

・ 外形寸法	幅1550×奥行700×高さ1000mm、概算重量110kg
・ メインボックス	幅1000×奥行600×高さ650mm
・ パスボックス	角250×長さ350mm

#### 4. 電源電圧

・ 内圧調整器用	AC100V±10% 1A
・ メインボックス内コンセント	AC100V±10% 15A (蛍光灯30W含む)

#### 5. 備考

・ メインボックス予備ポート	Rc3/8 2ヶ所 Rc3/4 2ヶ所
・ パスボックス予備ポート	無し