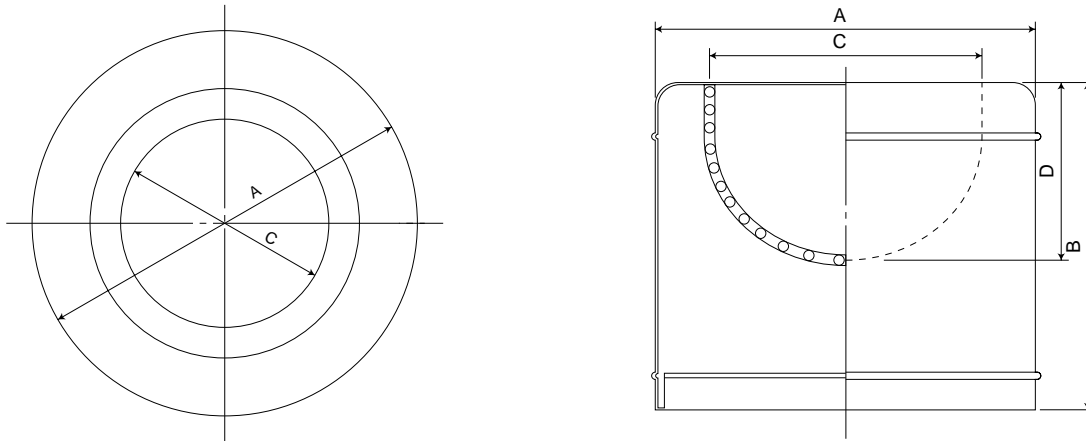


マントルヒーター 1-165-01 ~ 10

外形寸法図



寸法表

型番	A ケース外寸	B ケース高さ	C マントルヒーター 内寸	D マントルヒーター 深さ	電気容量 (100V) W
AF- 05	150	130	53	40	50V 50W
AF- 1	150	130	65	50	100
AF- 2	150	130	81	55	180
AF- 3	185	155	93	63	200
AF- 5	205	170	109	85	250
AF- 10	245	200	137	100	400
AF- 20	290	240	170	150	500(250×2) 上下2回路
AF- 30	315	270	200	160	600(300×2) 上下2回路
AF- 50	365	310	ハリオ 225 バイレックス 236	180	700(350×2) 上下2回路
AF-100	435	340	ハリオ 285 バイレックス 290	230	1200(600×2) 上下2回路