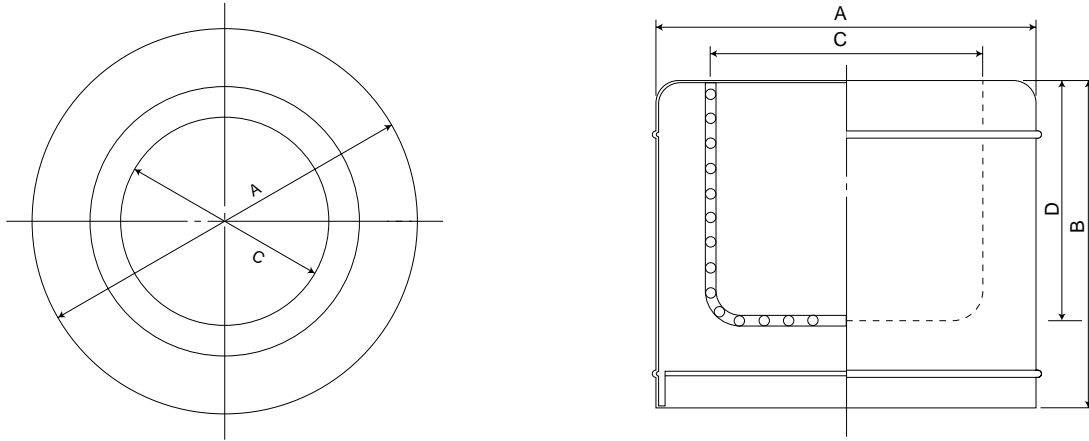


マントルヒーター 1-162-01 ~ 10

外形寸法図



寸法表

型番	A ケース外寸	B ケース高さ	C マントルヒーター 内寸	D マントルヒーター 深さ	電気容量 (100V) W
GB- 05	150	130	46	40	50V 50W
GB- 1	150	130	55	40	100
GB- 2	150	130	67	45	180
GB- 3	150	130	78	60	200
GB- 5	185	155	90	80	250
GB- 10	205	170	110	100	400
GB- 20	245	200	135	130	500(250×2) 上下2回路
GB- 30	290	240	153	150	600(300×2) 上下2回路
GB- 50	315	270	180	185	700(350×2) 上下2回路
GB-100	365	310	ハリオ 230 バイレックス 240	220	1200(600×2) 上下2回路